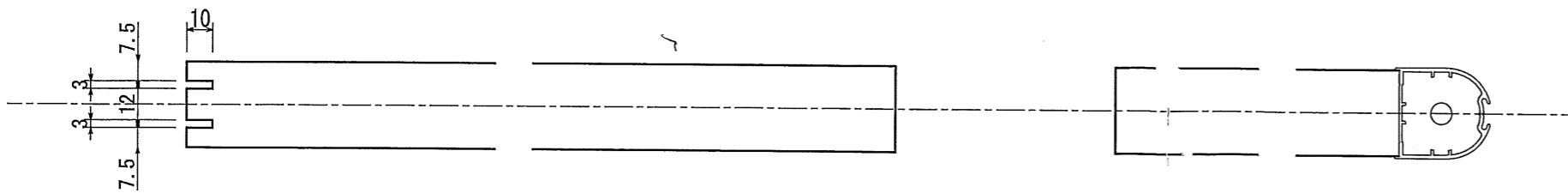
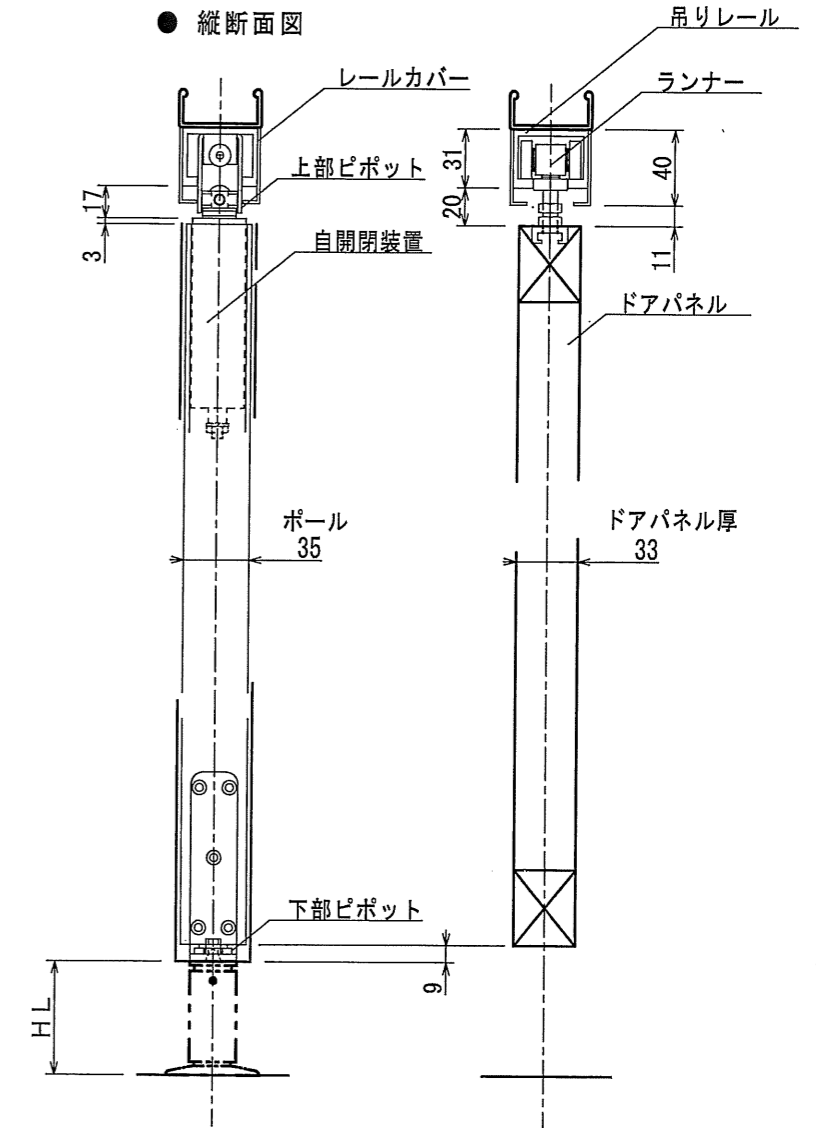
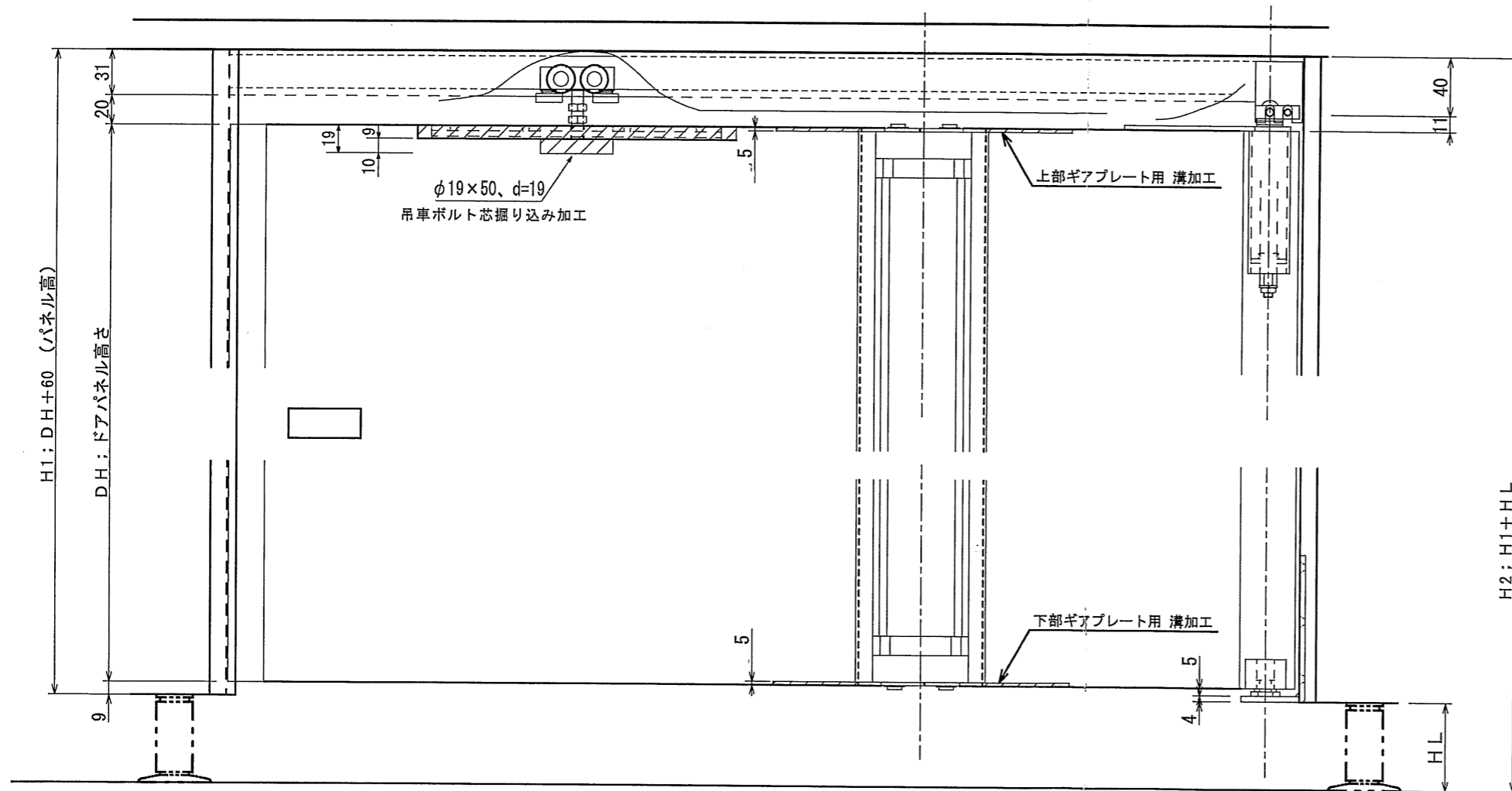
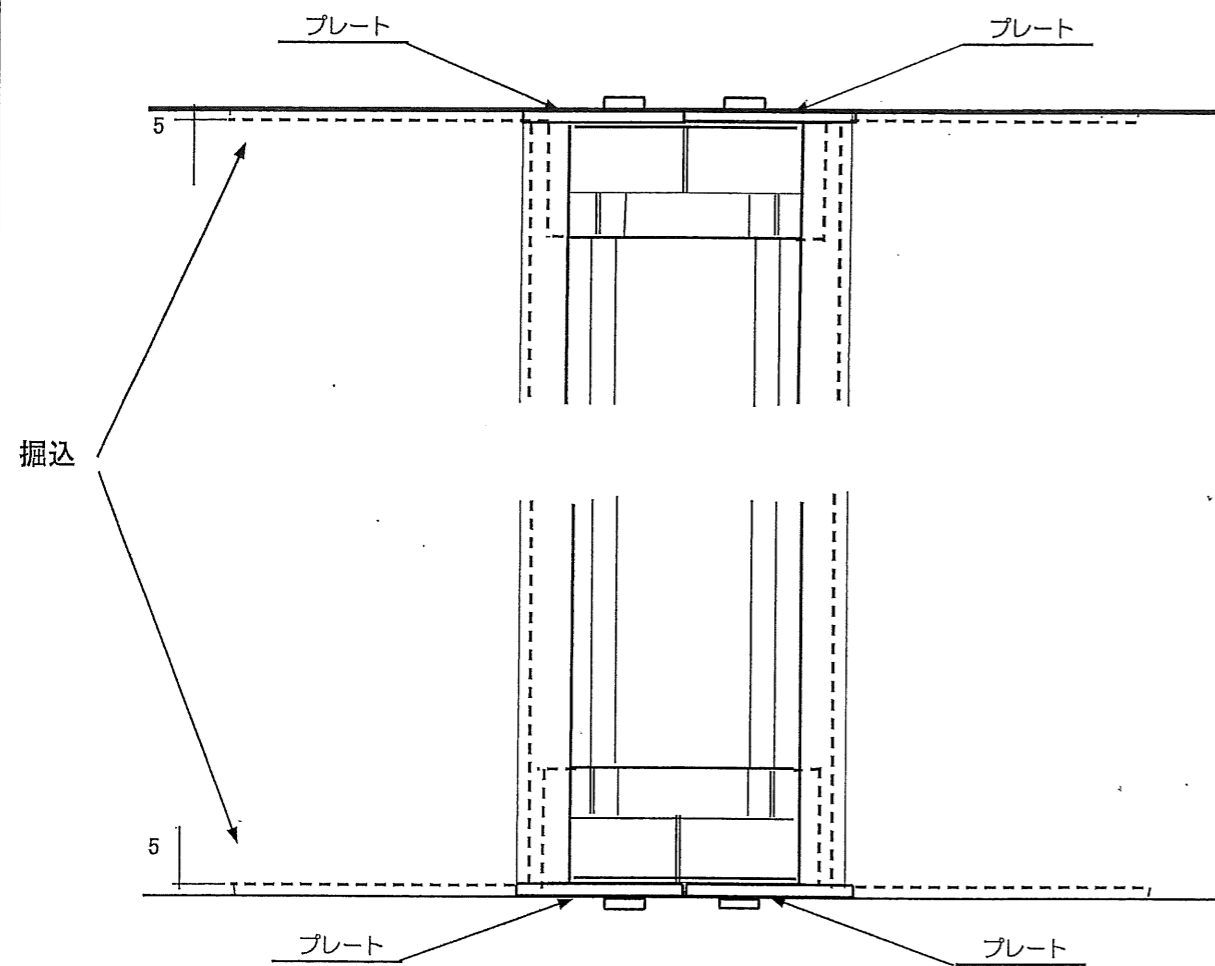
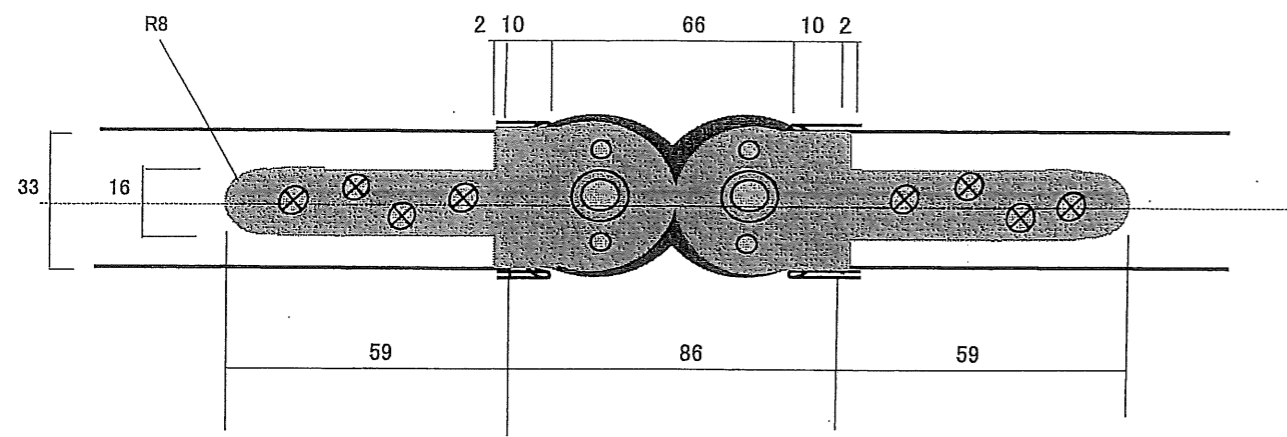


枠内巾 ; $W2 = 2A + C + 24$
 戸先~ランナー芯寸法の設定。 $C = 180 \sim 200$ (基本)
 セレクトポール間~回転軸芯寸法 $A = [W2 - (C + 24)] / 2$
 ドアパネル(大) = $A + C - 68$
 ドアパネル(小) = $A - 59$

DH ; ドアパネル高さ
 H1 ; $DH + 60$ (パネル高)
 H2 ; $H1 + HL$
 有効開口高 ; $H2 - 40$



③				名称	セレクトワンツードアT型	縮尺	年月日	製図	設計
②				部品番号		1/4			
①				図面番号					
記号	設変事項	日付	印						



●扉の上下にプレート分の掘り込み加工をして
プレート付ギアヒンジを図のようにドアに固定して下さい。

プレート付ギアヒンジ用掘り込み加工（別冊仕様）

オレットドア販売株式会社