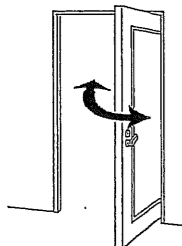
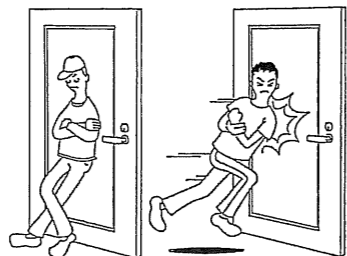


## 取扱説明

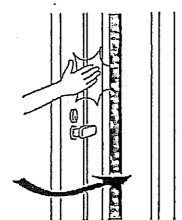
本製品を安全に、また末永くご愛用していただくためにご使用前に必ずよく読み、正しい使用法・使用上の注意事項をよく理解してください



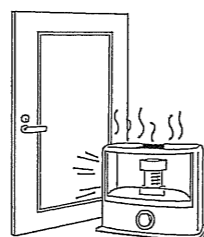
●扉の開閉は、静かに行ってください。乱暴に取り扱っていると扉が破損したり脱落する恐れがあります。



●扉にぶつかったり、扉にもたれたりしないでください。扉が破損したり、脱落する恐れがあります。



●アーム支柱に指をはさまないように、把手を持って正しく操作してください。特に小さなお子様には十分ご注意ください。



●ストーブ等の熱源を近づけないでください。扉が反ったり、表面がゆがんだりすることがあります。

### お手入れの方法

扉や枠の清掃は、乾拭き又は中性洗剤を薄めて、硬く絞って拭いてください。シンナー・ベンジン等を使用すると、表面の艶が変わったり、変色する場合がありますので、避けてください。

 **OETTO**  
universal design door

## ワンズライドドア 施工・取扱説明書

形式:アルミ仕様

オレットドア販売株式会社

<http://www.oletto-door.co.jp>

オレットドア販売 株式会社

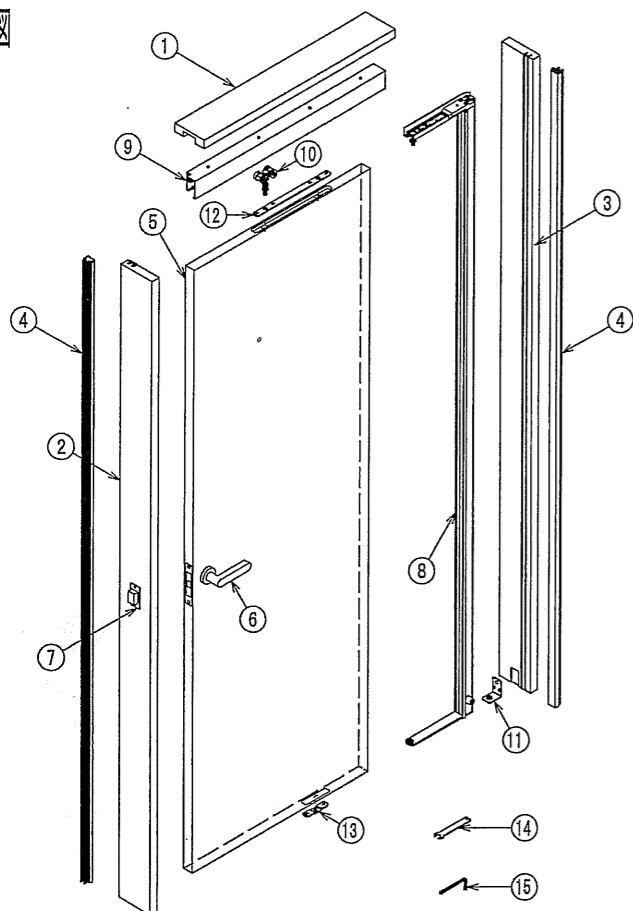
■販売店

本社 〒931-8301 富山県富山市水落60番地の1  
TEL (076) 438-8181/FAX (076) 438-8060  
050 050-3387-9661

ワンズライドドア 施工説明書 I

※本書の図は、全て'右開き'です。

全体図



1. 部材・部品表

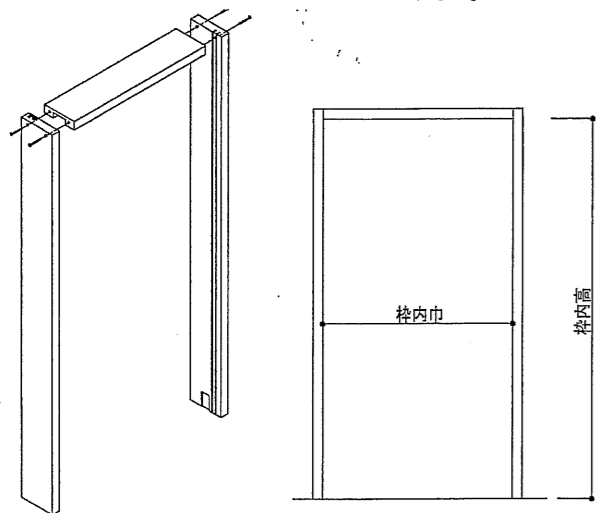
	部品名称	数量
枠及び扉関連部材	① 上枠	1
	② 戸先縦枠	1
	③ 吊元縦枠	1
	④ 戸当り	1
	⑤ ドア本体	1
	⑥ レバーハンドル	1
	⑦ 調整ストライク	1

◎本商品は以下の部材、部品により構成されています。  
開梱後、全てが揃っているか確認して下さい。

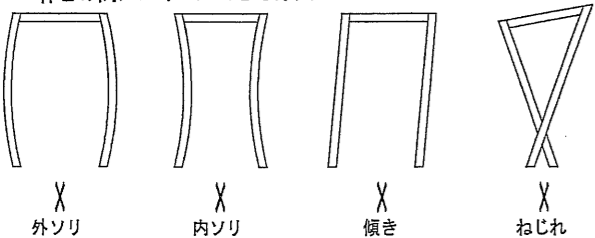
本商品梱包部材一式	機能金具セット	
	⑧ コの字アーム	1
	⑨ 吊レール	1
	⑩ 吊車	1
	⑪ 下部ピボット	1
	⑫ ドア取付金具A	1
	⑬ ドア取付金具B	1
	⑭ 専用スパナ	1
	⑮ 六角棒スパナ	1
	ネジセット	
	⑯ ドア取付金具A用 [Aトラスφ4×40]	4
	⑰ ドア取付金具B用 [Aトラスφ4×40]	4
	⑱ レール用 [Aトラスφ4×40]	4
	⑲ 下部ヒンジ用 [A皿φ3.5×25]	3

2. 枠の取付け

- ① 枠を組み立てて下さい。
- ② 開口部の寸法をよく確認し、枠を取付けて下さい。
- ③ 取付け後、枠の内寸を確認して下さい。
- ④ 戸当りを取付けて下さい。

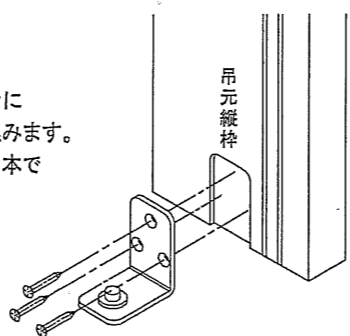


**【注意】**  
● 枠の水平・垂直をよく確認してから取付けて下さい。  
下記のようなことがあった場合、ドアが閉まりにくくなり  
枠との間にスキマができる原因となります。

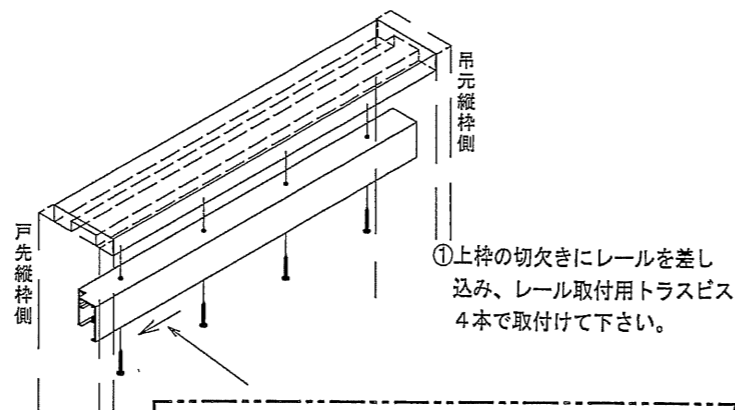


3. 下部ピボットの取付け

- ① 吊元縦枠の下部にある切欠きに下部ピボットを奥まで差し込みます。
- ② 下部ピボット取付用皿ビス3本で取付けて下さい。



4. レールの取付け

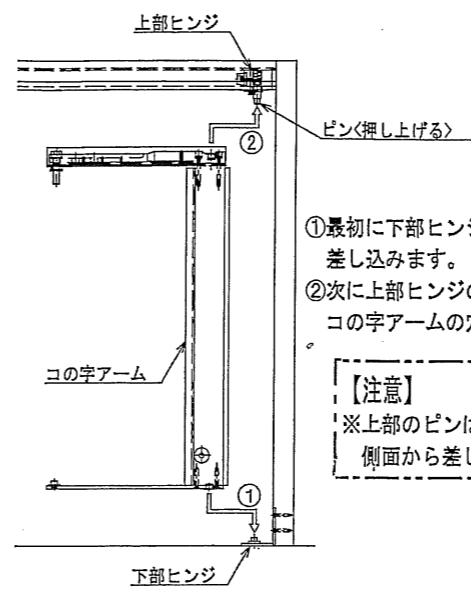


**【注意】**  
※レールの片側を戸先縦枠に突き当てて取付けて下さい。

ワンズライドドア 施工説明書 II

※本書の図は、全て'右開き'です。

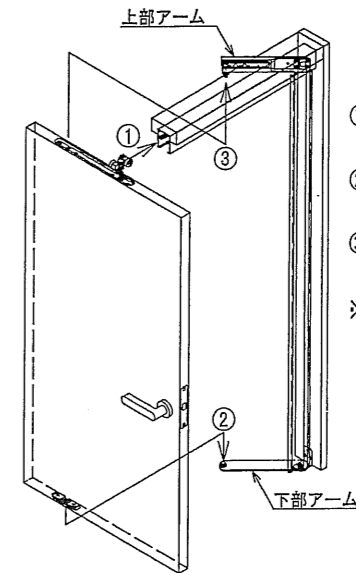
5. コの字アームの取付け



- ① 最初に下部ヒンジにコの字アームを差し込みます。
- ② 次に上部ヒンジのピンを押し上げながらコの字アームの穴に差し込みます。

**【注意】**  
※上部のピンは、コの字アームの側面から差し込んで下さい。

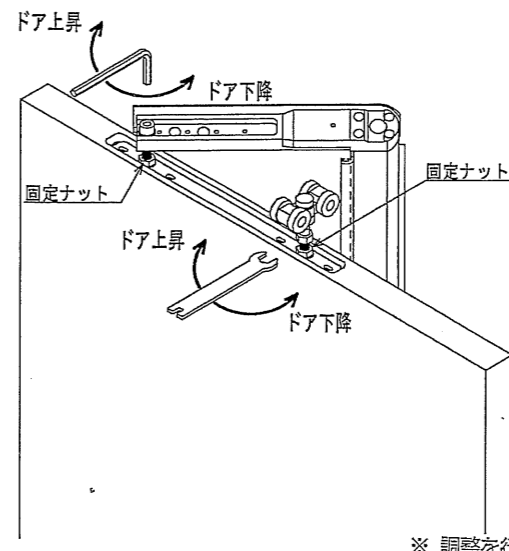
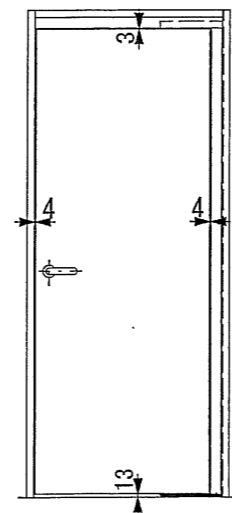
6. ドアの吊り込み



- ◎ ドアの上下小口に取付金具A、Bをトラスビスで取付けて下さい。
- ・ 滑車をドア取付金具Aの戸先側に取付けて下さい。

- ① ドアを上枠に対し、直角に持ち上げ滑車をレールの端部より入れて下さい。
  - ② 下部アームの先端ピンをドア下の取付金具Bの穴へ入れて下さい。
  - ③ 上部アームの先端ボルトをドア上の取付金具Aに取付けて下さい。
- ※その際、ボルトに付いているナットは出来るだけ下にしておいた方がドア上に入り易いです。

7. ドアの調整



◎ ドアまわりのスキマが、左図のようになっているか確認して下さい。  
もし、なっていない場合は下記の方法で上下、左右の調整を行って下さい。

- (1) ドアの上下調整方法
  - ① 戸先側：滑車に固定されている調整用ナットを専用スパナを用いて回します。
  - ② 吊元側：上部アームの先端ボルトを六角棒スパナを用いて回します。
- (2) ドアの左右調整方法
  - ・ ドアの上下に取付けた取付金具A、Bを取付け直すことによって調整して下さい。

**【注意】**  
※調整後、必ず滑車ボルトと先端ボルトの固定ナットを緩まない様、よく締めて下さい。

※ 調整を行っても、ドアがうまく納まらない場合、

- ① ドアに対し、滑車をドア厚方向に調整する。
- ② 縦シャフトに対する上下アームがねじれていないかを確認し、大きくねじれている様であれば、止めているビスを緩め、ねじれを直す。

8. レバーハンドル、調整ストライクの取付け