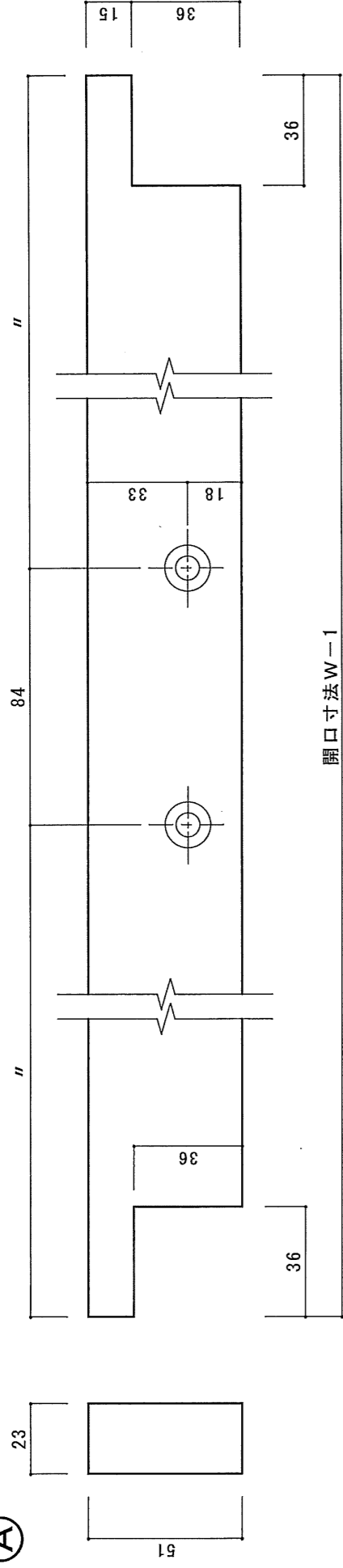


△				名称	ワンスイングドア両開き 加工図 ※新吊元ポール	縮尺	年月日	検印	製図	設計
△				部品番号		1/4				
△				図面番号						
記号	設変事項	日付	印	図面番号						

ワンスイングドア両開き
上部隙間隠し棧 加工図

吊元側

Ⓐ



Ⓑ

