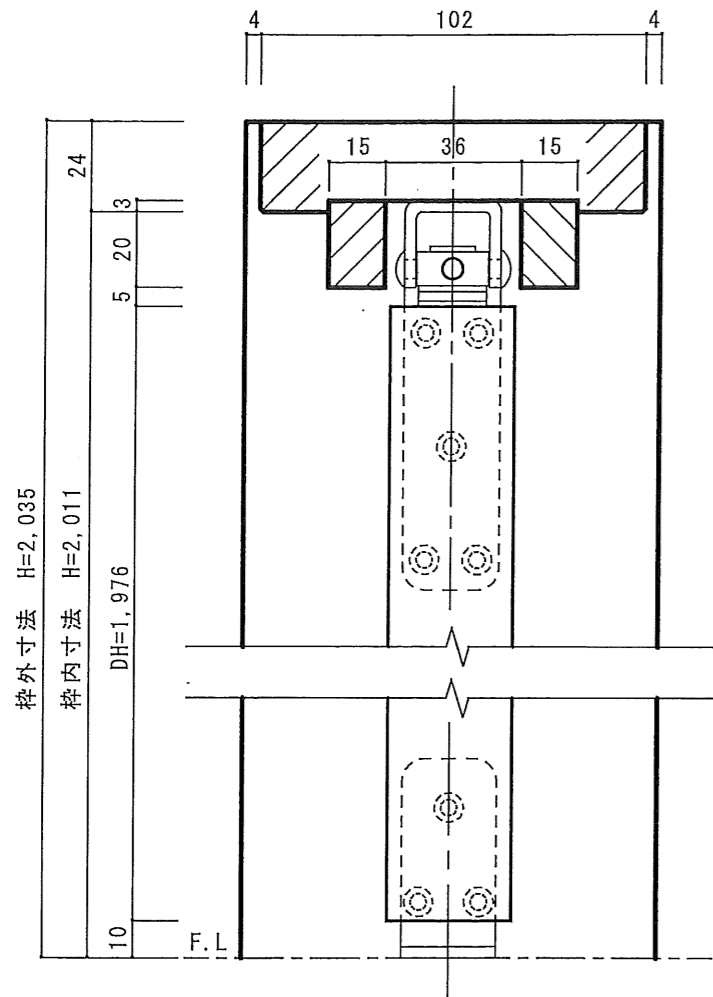
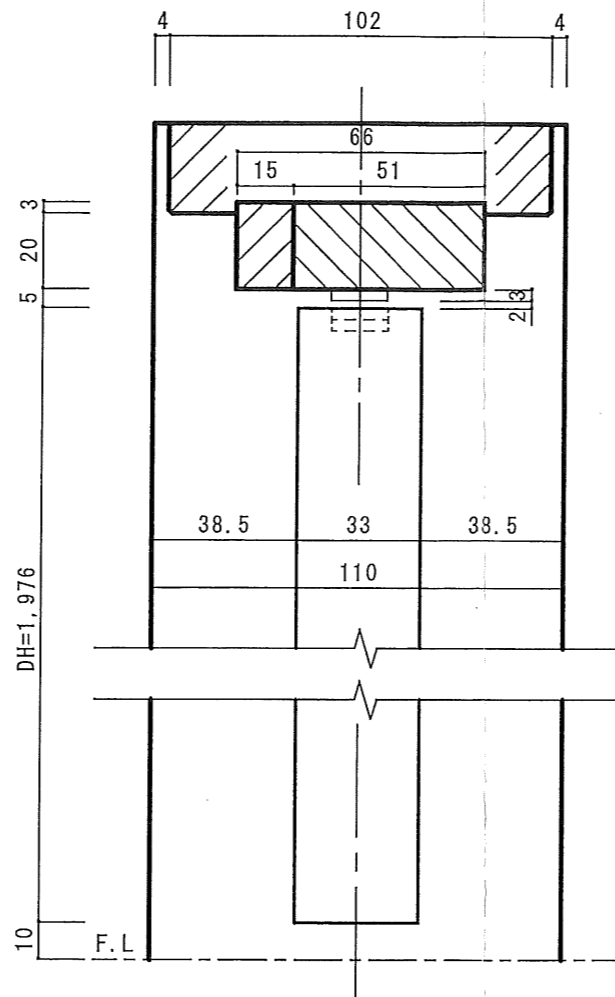


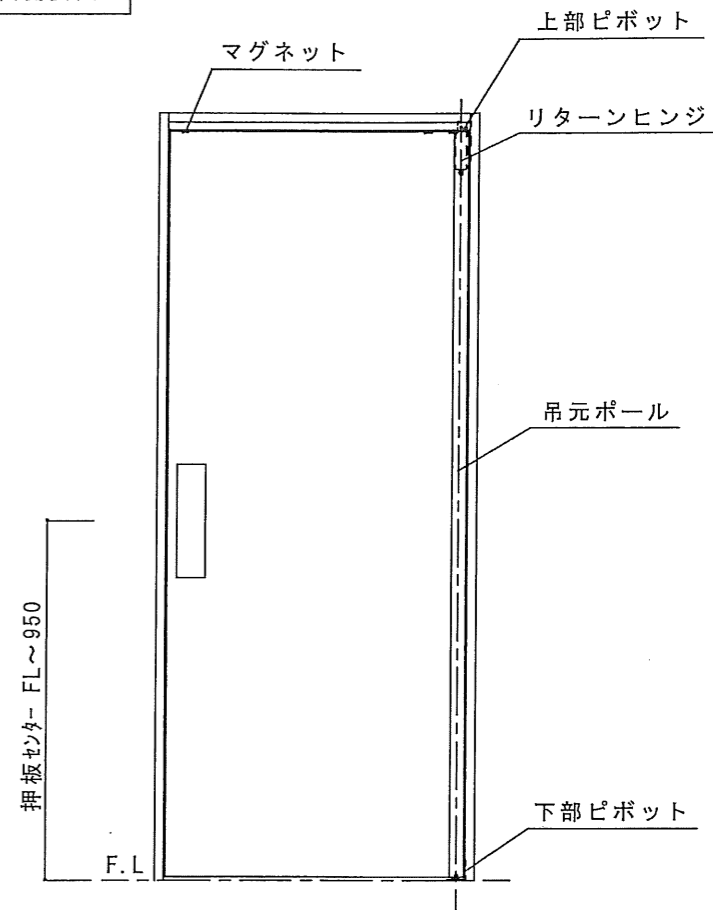
縦断面図 (吊元)



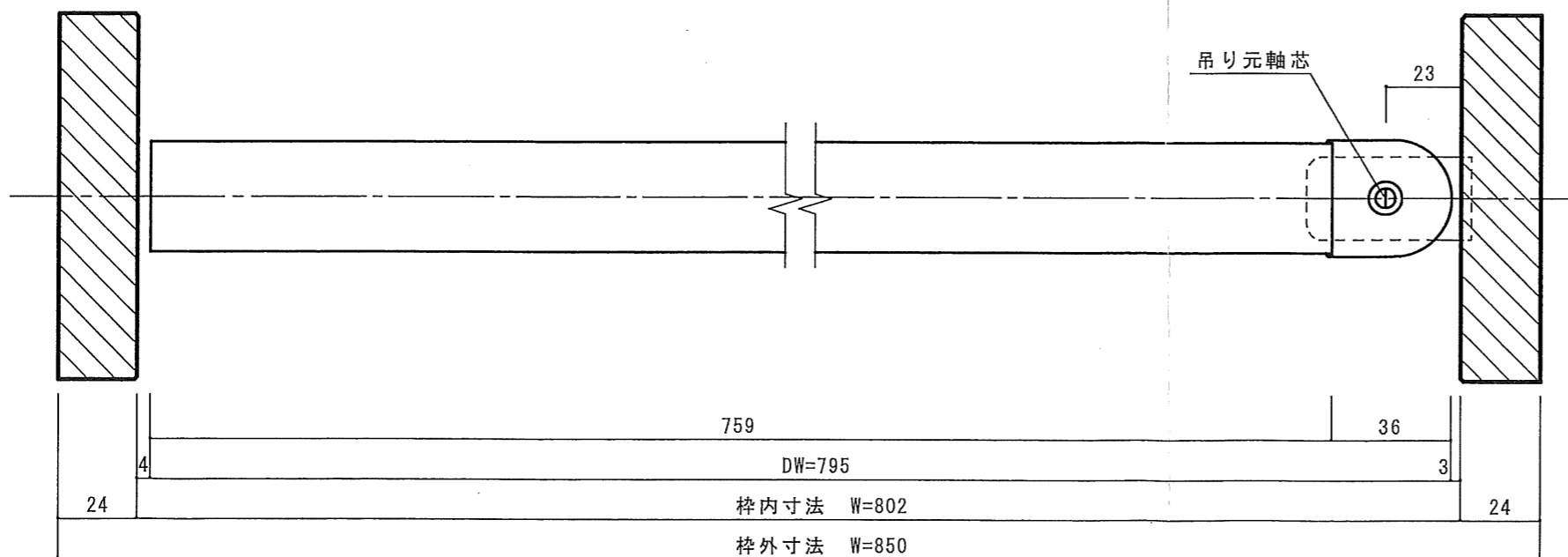
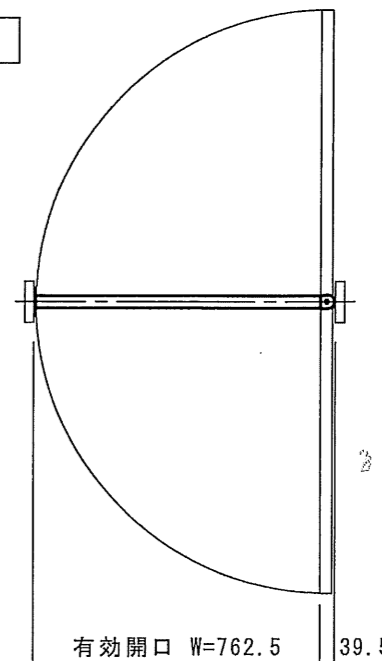
縦断面図 (戸先)



表側姿図



軌道図



横断面図

オレットドア販売(株)

改訂	△1	10,06,15	上枠加工寸法、上部隙間隠し棧寸法を変更
	△2	10,08,20	吊元ポール形状を変更
	△3		
	△4		

記載事項

日付  
尺度

製図  
承認

検図

品名  
名称

オレットファイワンスイングドアF型 片開き  
固定枠110  
標準 詳細図

分類  
図番

出図年月日

