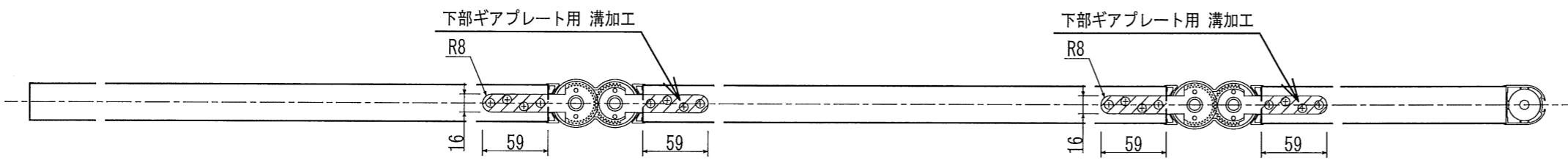
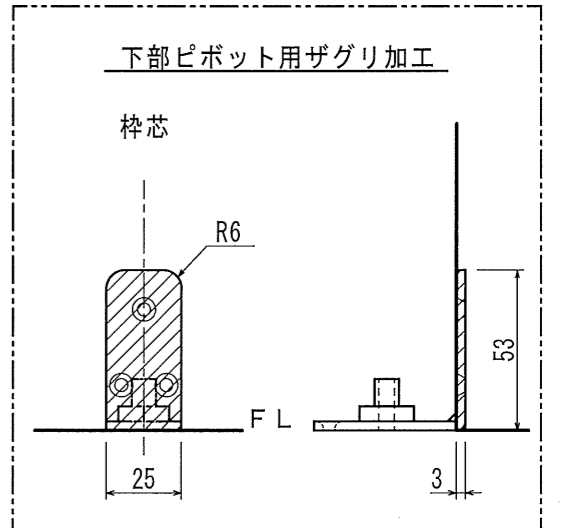
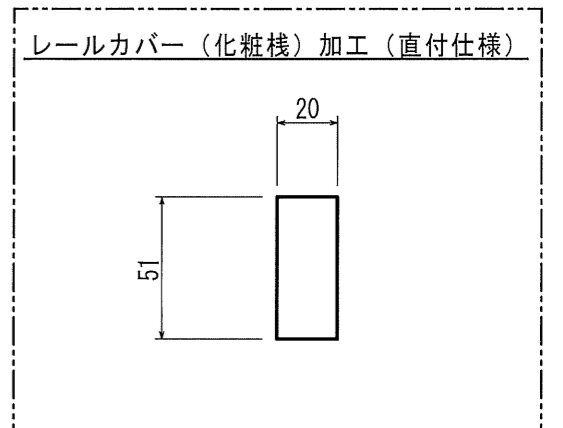
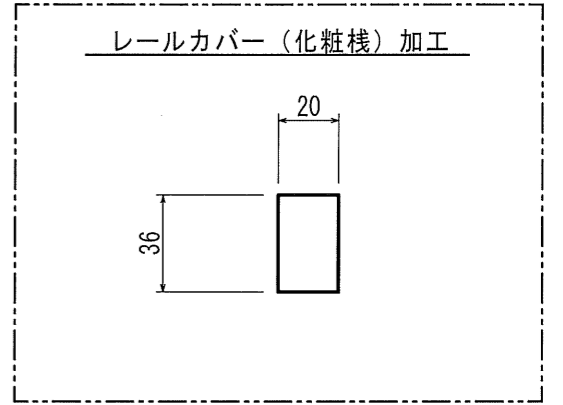
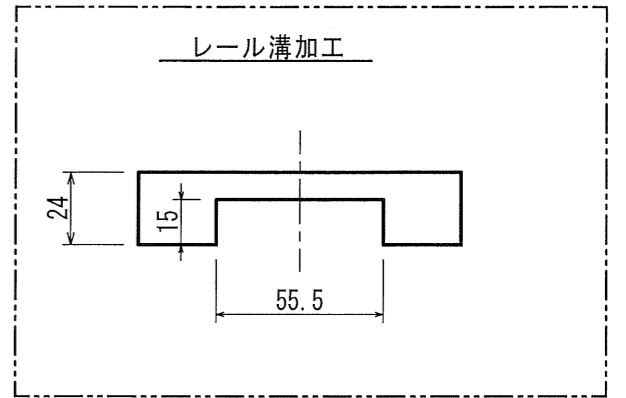
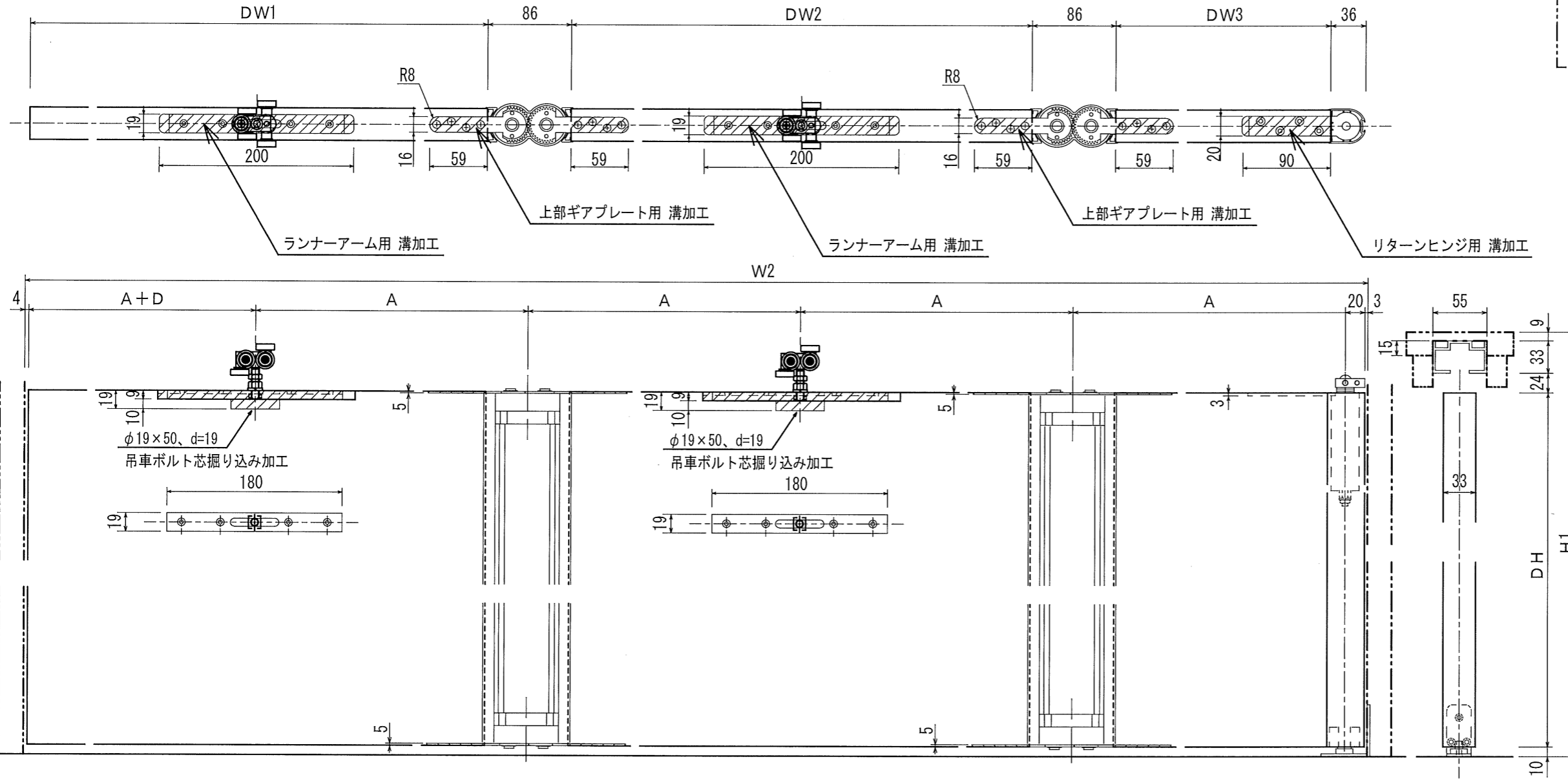
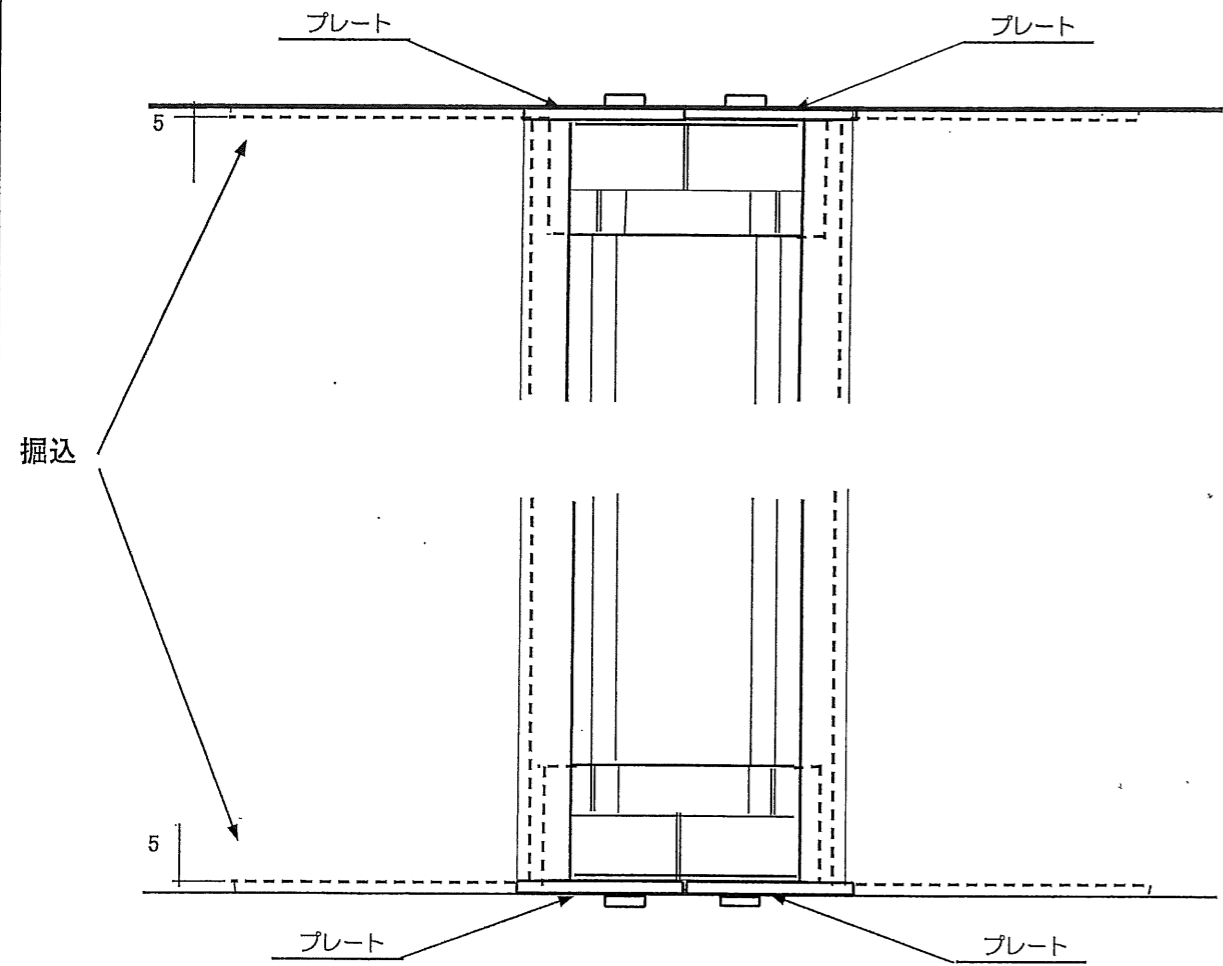
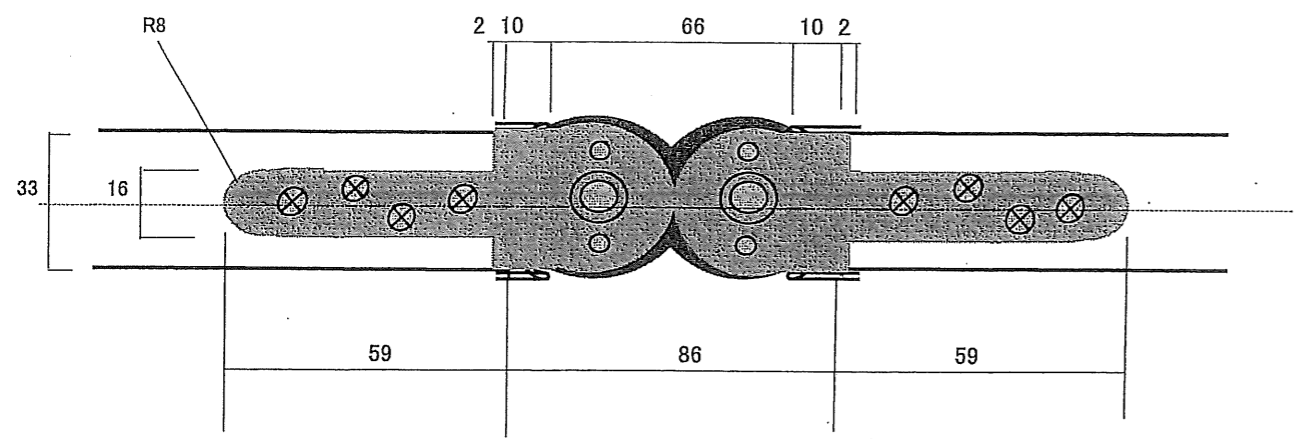


$DW1=2A+D-43$   
 $DW2=2A-86$   
 $DW3=A-59$   
 戸先ハンドル取付部出幅;  $D(100\sim 200)$   
 $A=(W2-D-27)\div 5$

◇ドアパネル高  $DH=H1-76$



△				名称	セレクトワンスリッドア Fタイプ 加工図	縮尺	年月日	検印	製図	設計
△				部品番号		1/5	2015. 10. 15			
△				図面番号						
記号	設変事項	日付	印	図面番号						



●扉の上下にプレート分の掘り込み加工をして  
プレート付ギアヒンジを図のようにドアに固定して下さい。

プレート付ギアヒンジ用掘り込み加工（セクト仕様）  
オレットドア販売株式会社