

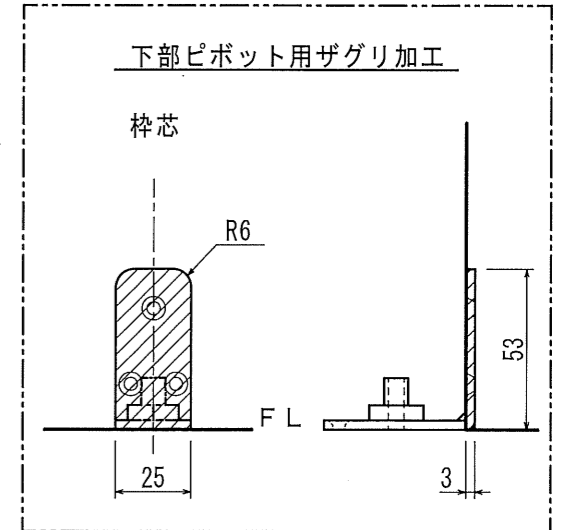
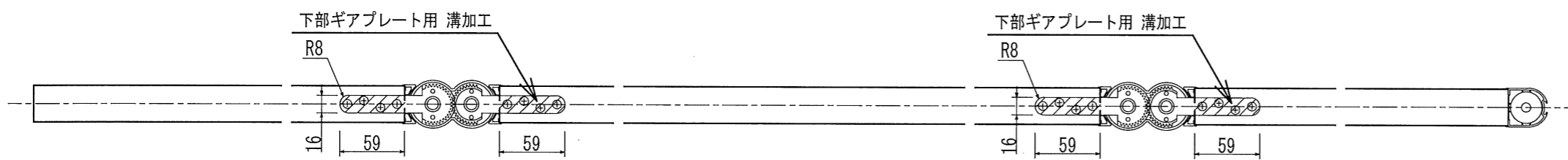
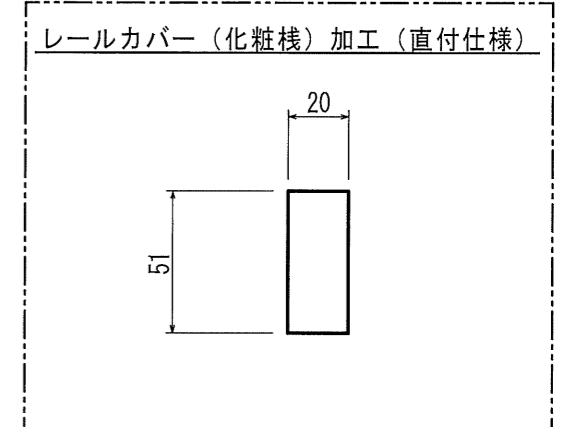
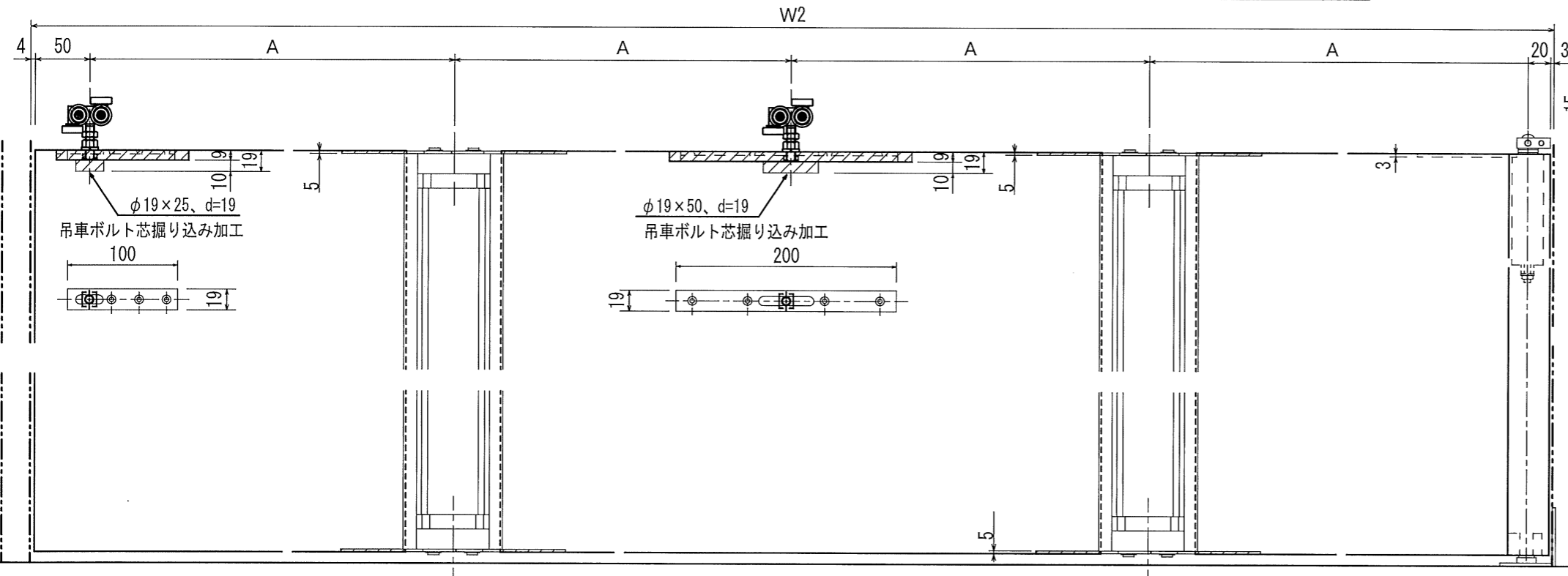
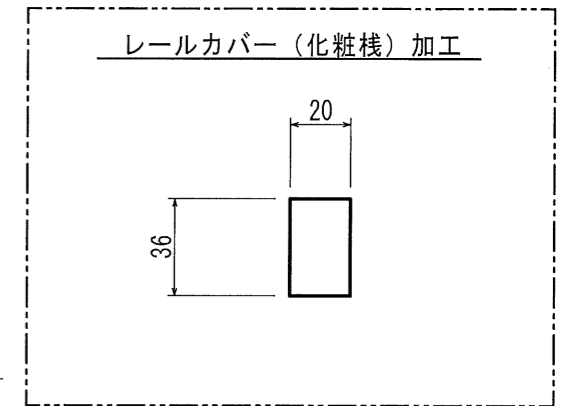
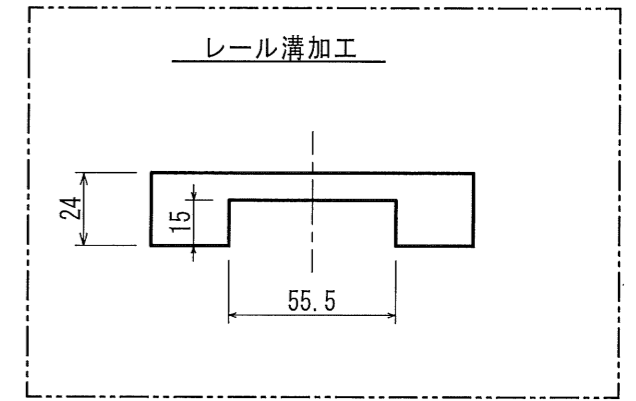
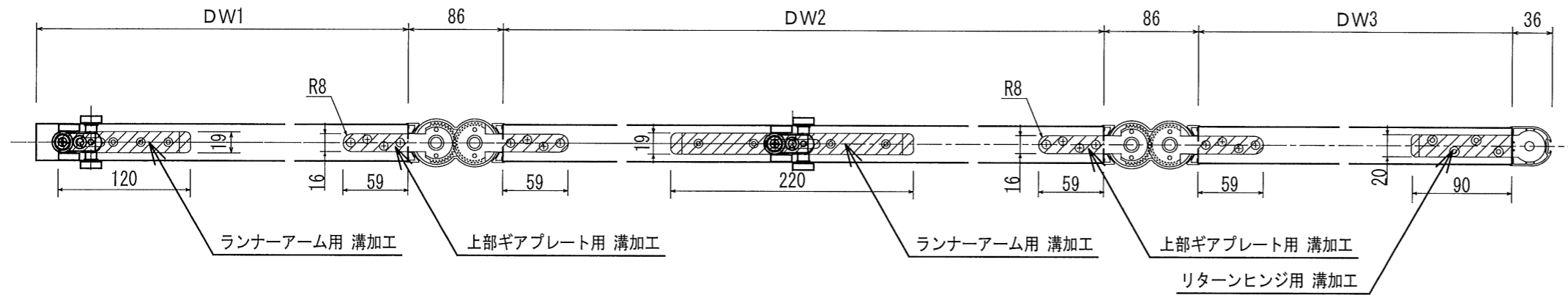
$$DW1 = A + 7$$

$$DW2 = 2A - 86$$

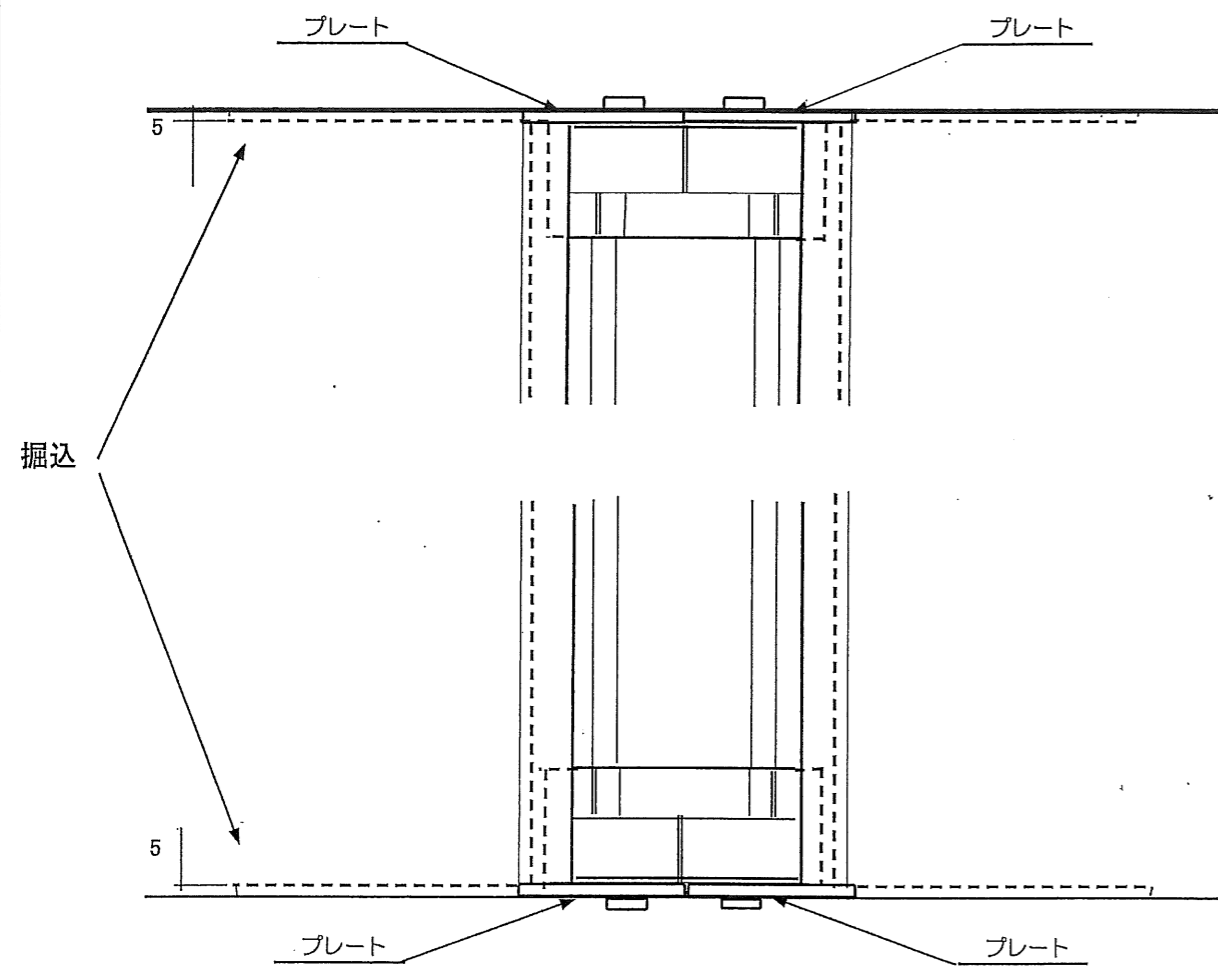
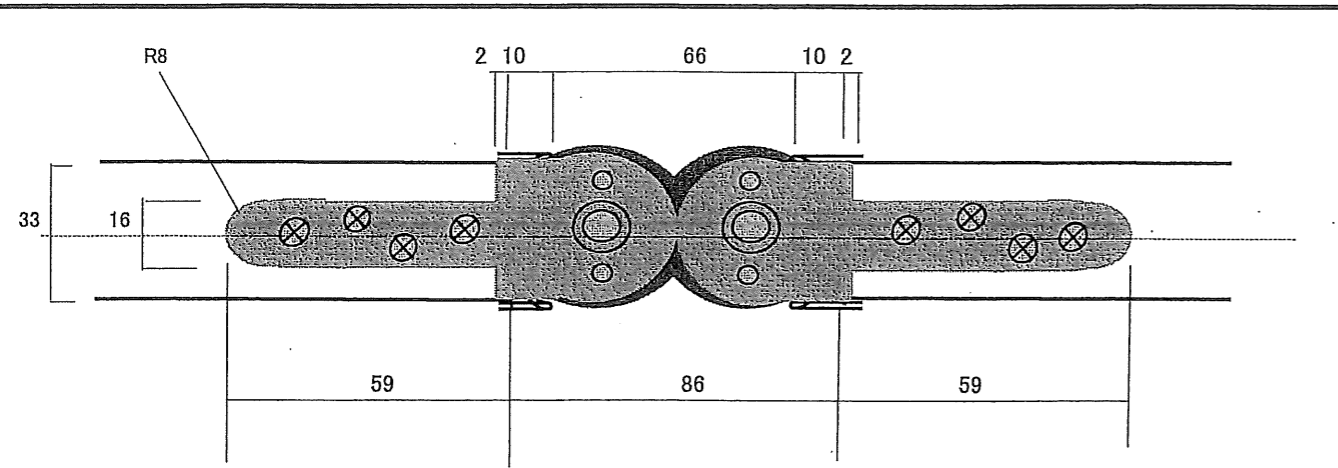
$$DW3 = A - 59$$

$$A = (W2 - 77) / 4$$

$$\diamond \text{ドアパネル高 } DH = H1 - 76$$



				名称	セレクトワンスリーαドア Fタイプ	縮尺	年月日	検印	製図	設計
				部品番号		1/5	2015. 10. 15			
	記号	設 変 事 項	日 付	印	図面番号					



●扉の上下にプレート分の掘り込み加工をして
プレート付ギアヒンジを図のようにドアに固定して下さい。

プレート付ギアヒンジ用掘り込み加工（別仕様）
オレットドア販売株式会社