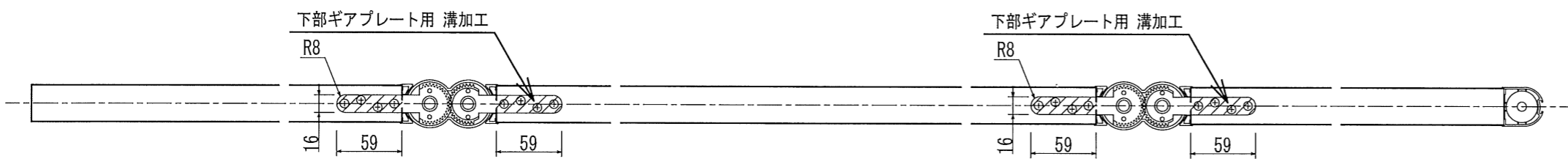
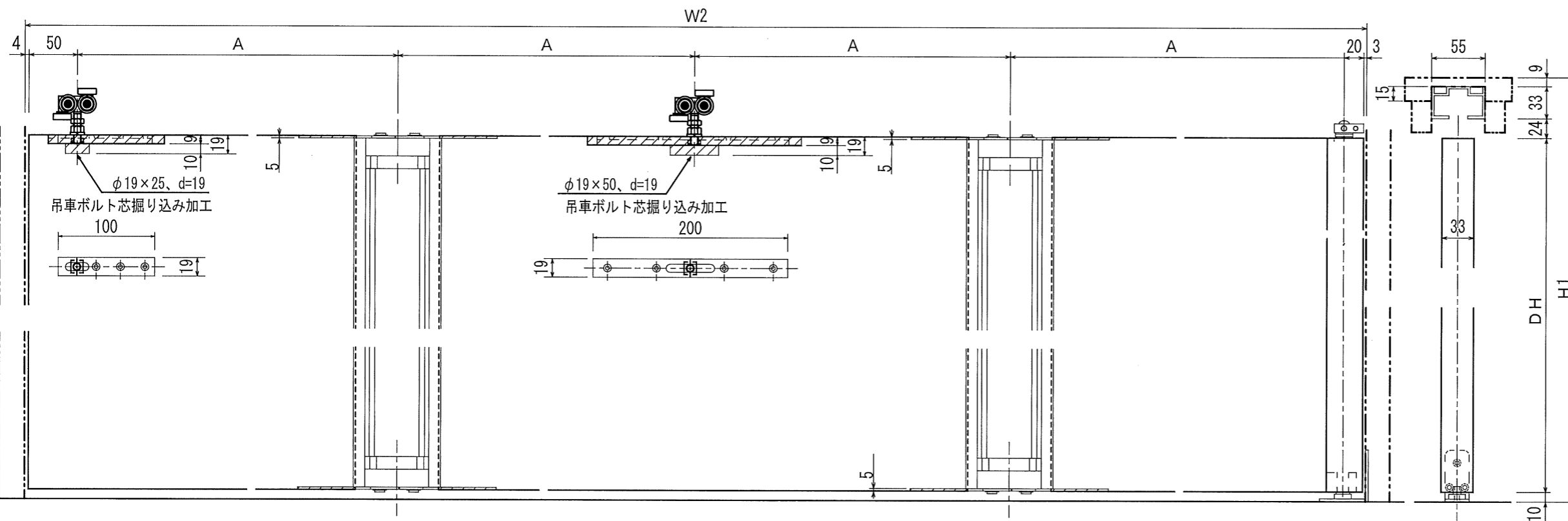
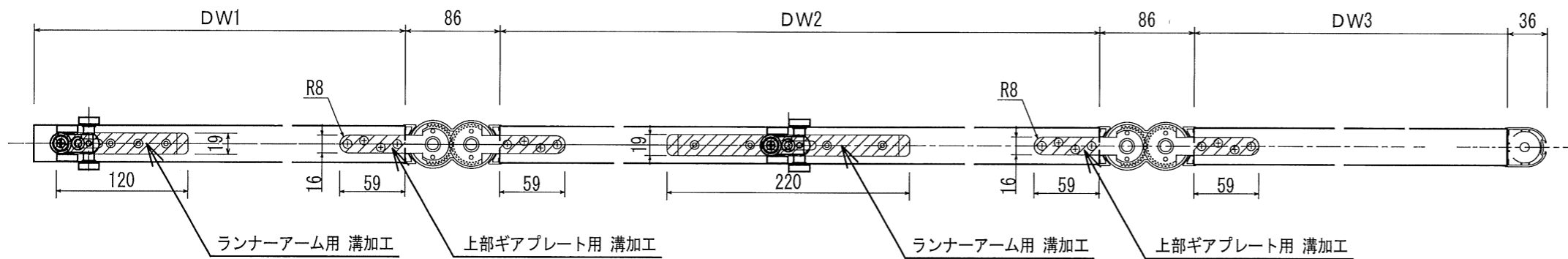
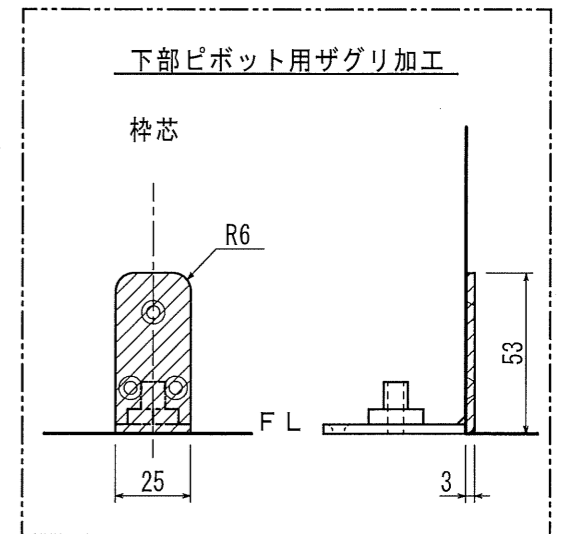
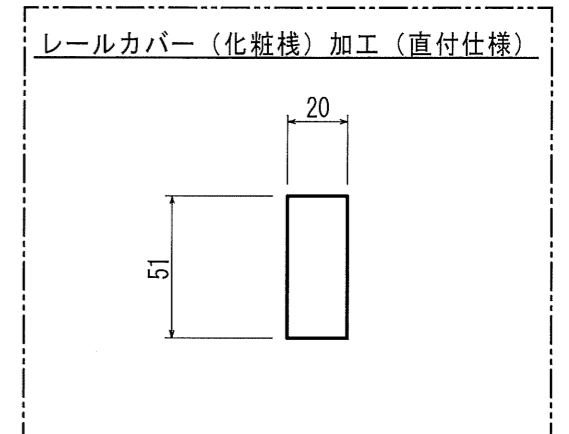
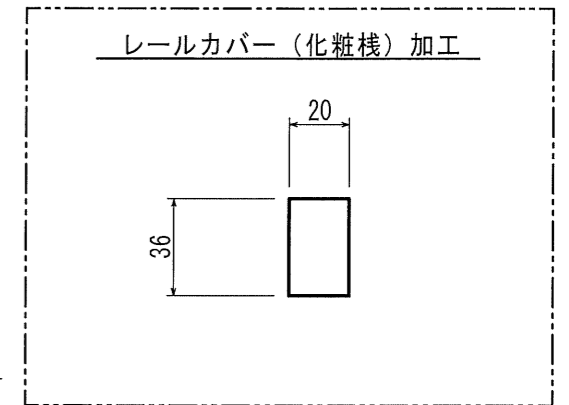
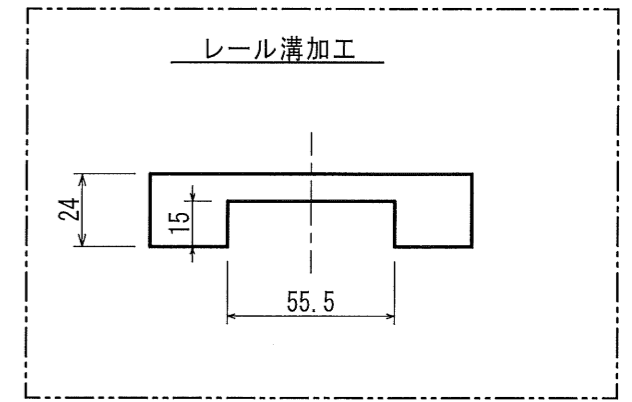
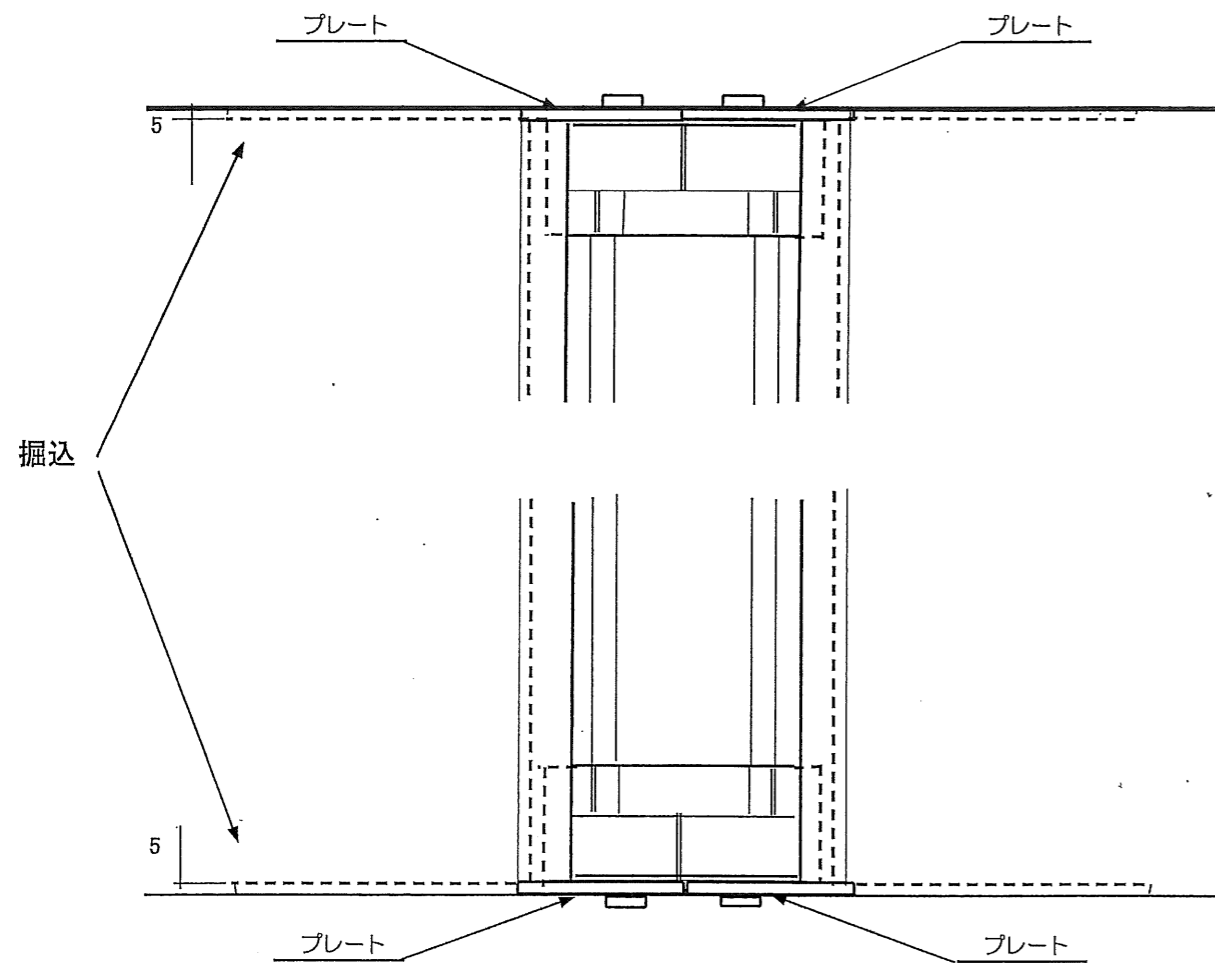
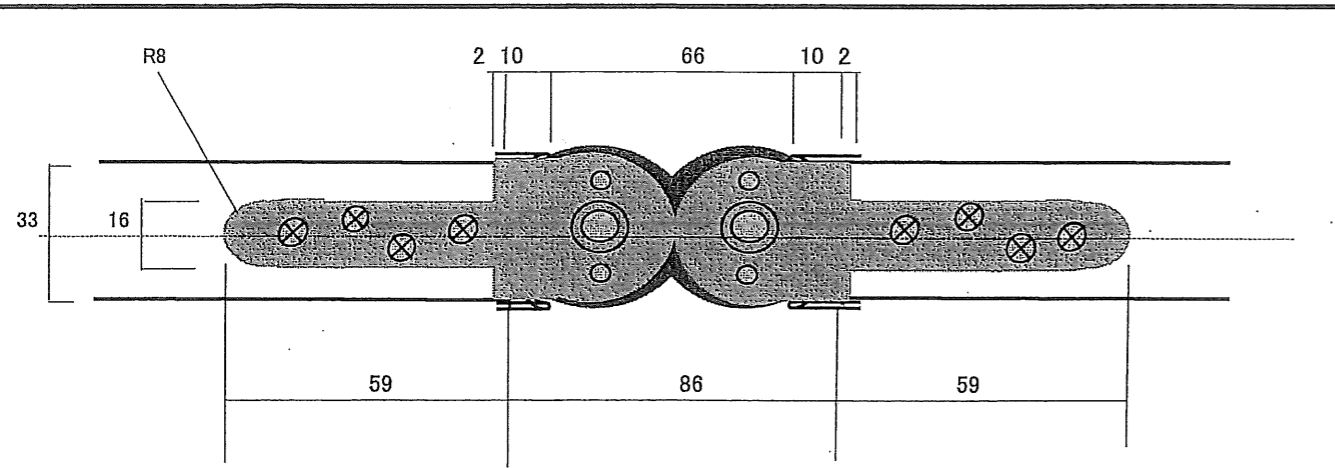


$DW1 = A + 7$
 $DW2 = 2A - 86$
 $DW3 = A - 59$
 $A = (W2 - 77) / 4$

◇ドアパネル高 $DH = H1 - 76$



△				名称	セレクトワンシリーズαドアタイプ	縮尺	年月日	検印	製図	設計
△				部品番号		1/5	2015.10.15			
△				図面番号						
記号	設変事項	日付	印	図面番号						



●扉の上下にプレート分の掘り込み加工をして
プレート付ギアヒンジを図のようにドアに固定して下さい。

プレート付ギアヒンジ用掘り込み加工（別外仕様）

オレットドア販売株式会社