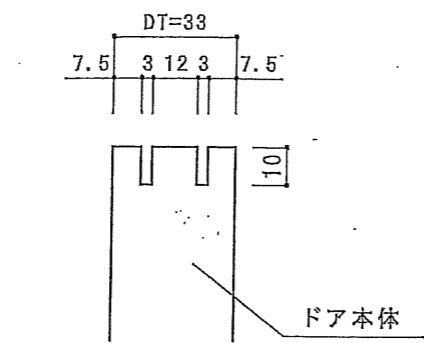
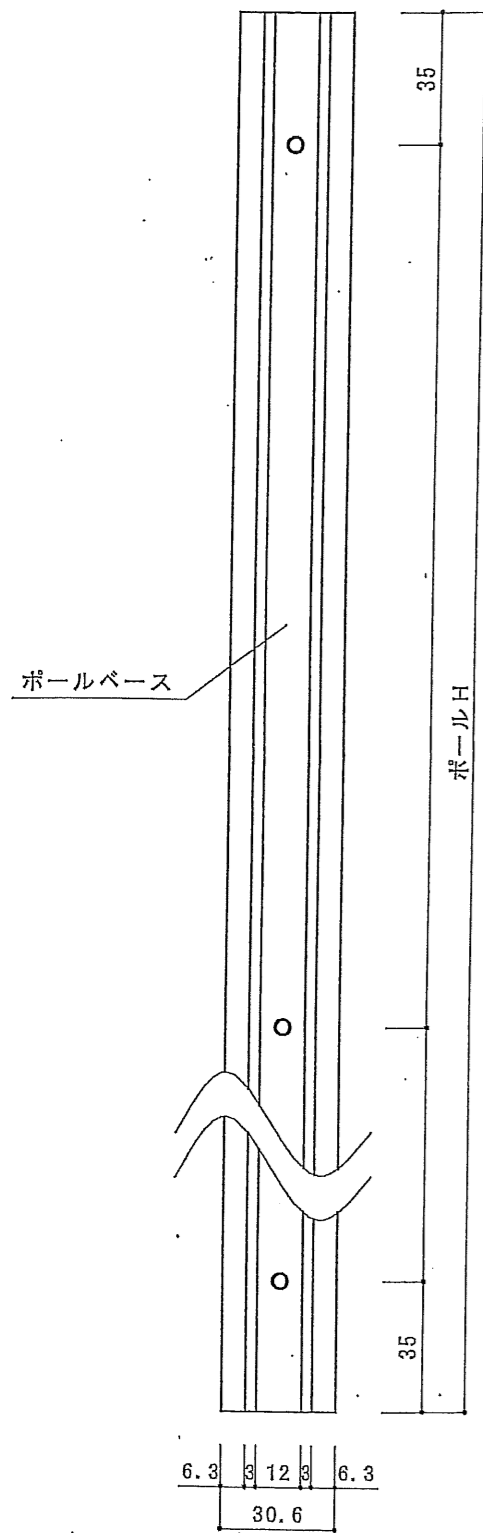


△				名称	ワンツーフタイプ 加工図 ※新吊元ポール (樹脂ポールベース、上部SUSギア) プレート3t	縮尺	年月日	検印	製図	設計
△				部品番号		1/4				
△				図面番号						
記号	設変事項	日付	印							

・ポールベース固定ビス用穴加工（参考）

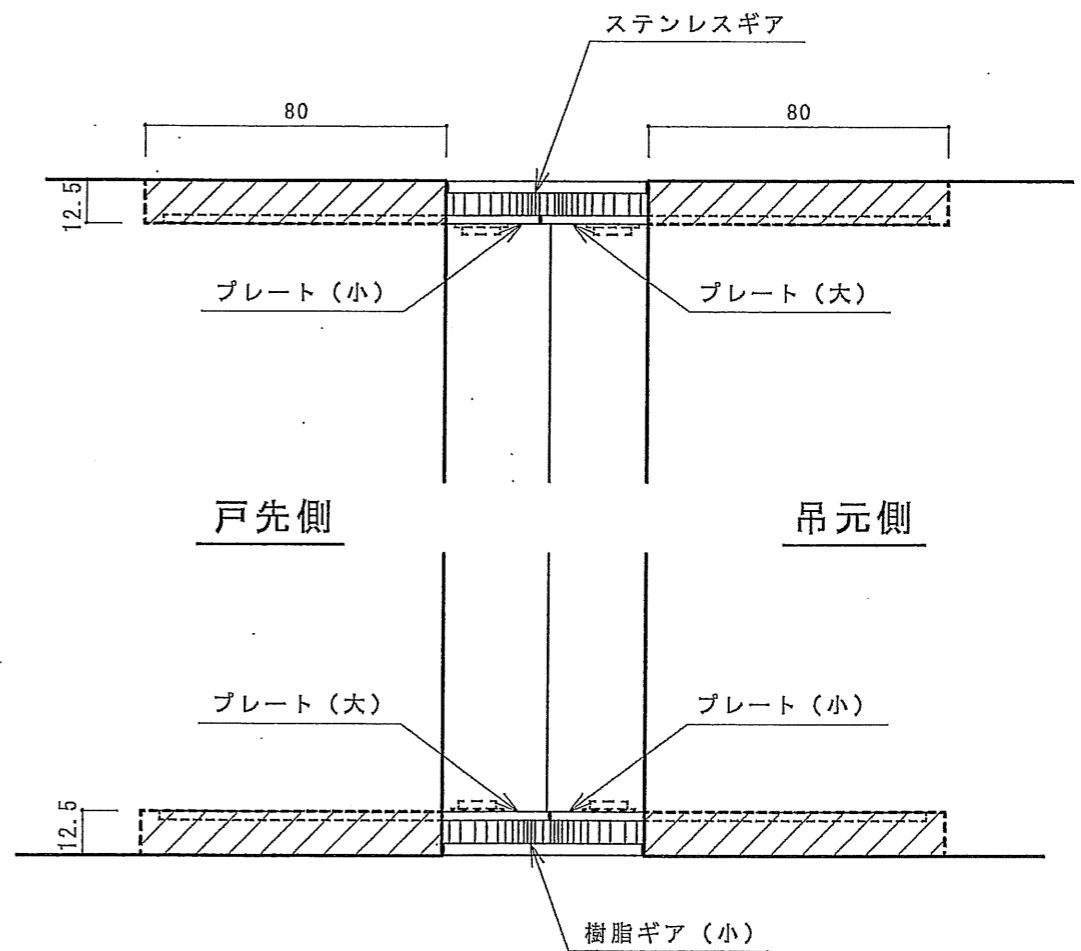
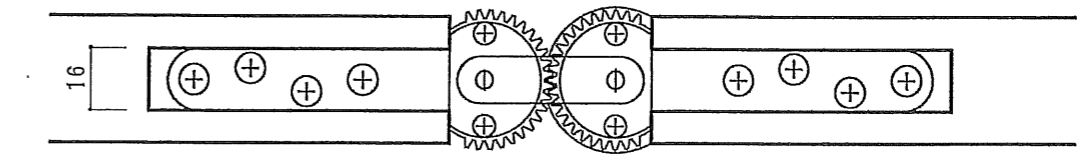
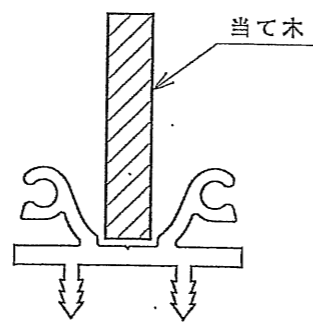
・ポールベースはめ込み溝加工



※ポールベースがドア本体へ密着している事を確認した後にビス固定して下さい。

注) ポールを、直接ハンマー等でたたかないで下さい。(ポールが破損する可能性があります。)

ドアへ打ちこむ必要がある場合は、図の様な当て木をして下さい。



※ ギアヒンジ、プレートを図の様にしてドアに固定して下さい。  
(プレートの大・小を必ず確認して下さい。)

樹脂ポールベース用ドア加工図

目付

図番

オレットドア販売 株式会社

プレート付ギア用掘り込み加工  
(上部ステンレスギア) ※プレート厚 3mm

図番

オレットドア販売 株式会社