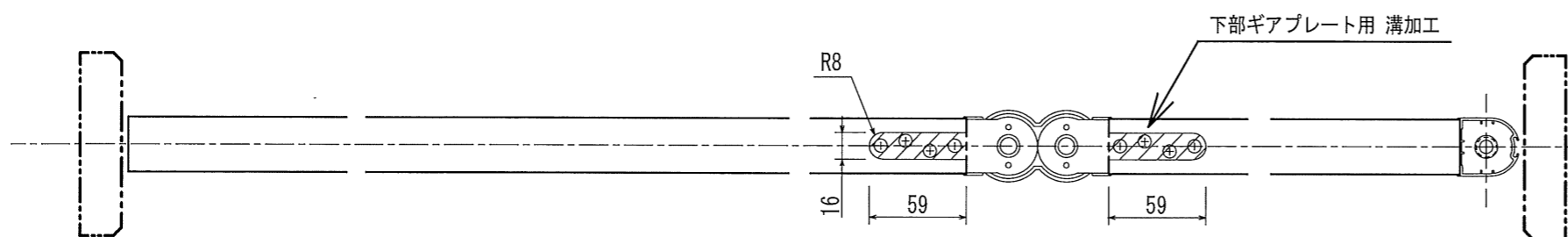
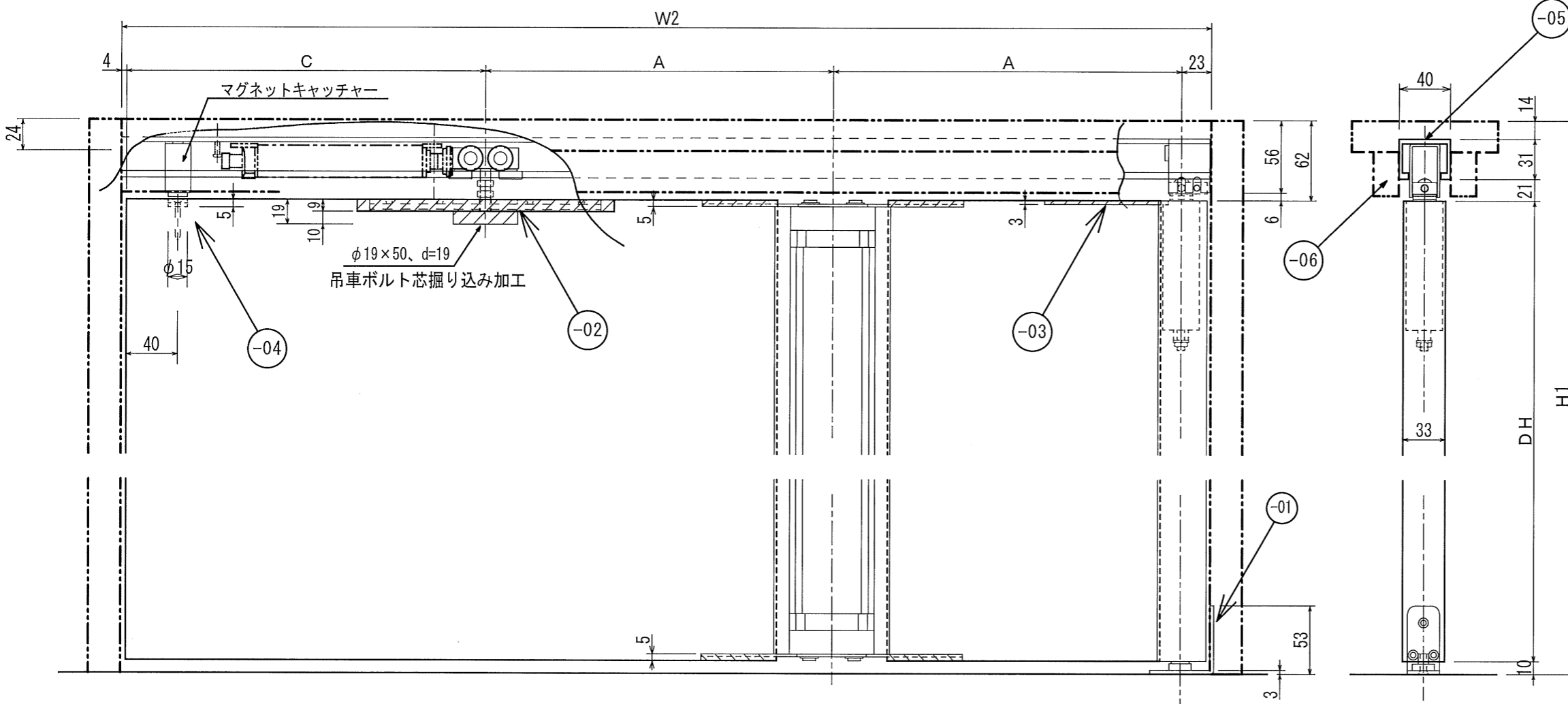
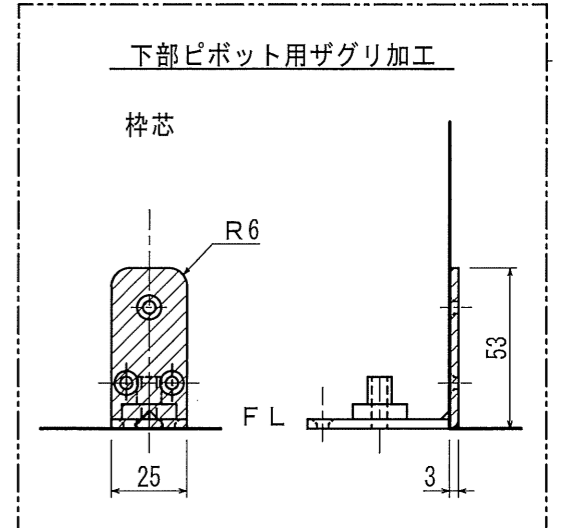
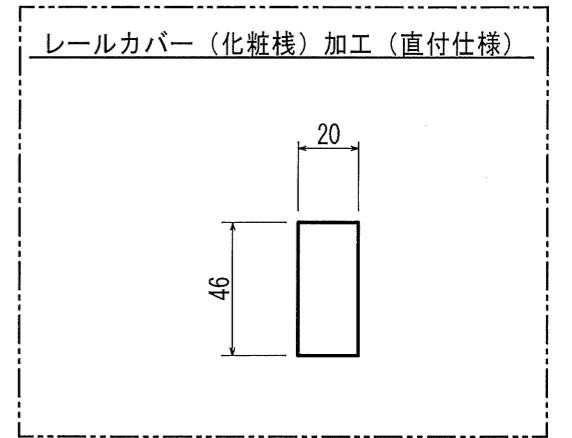
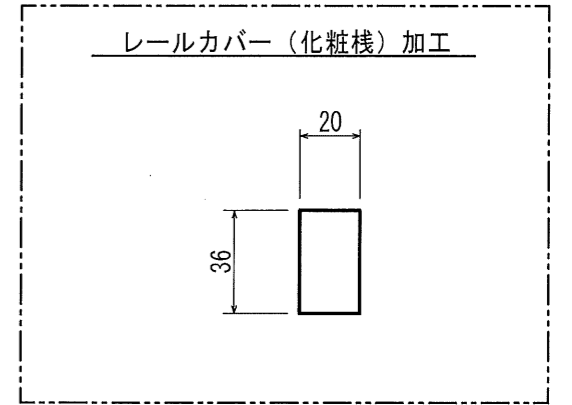
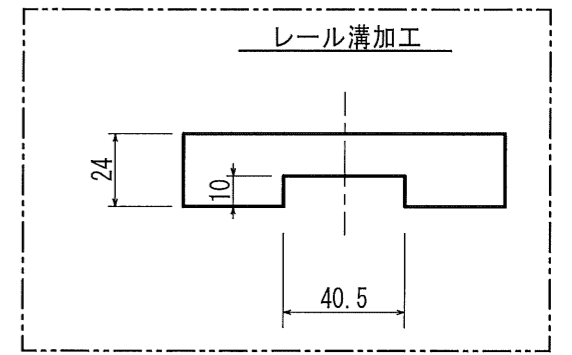
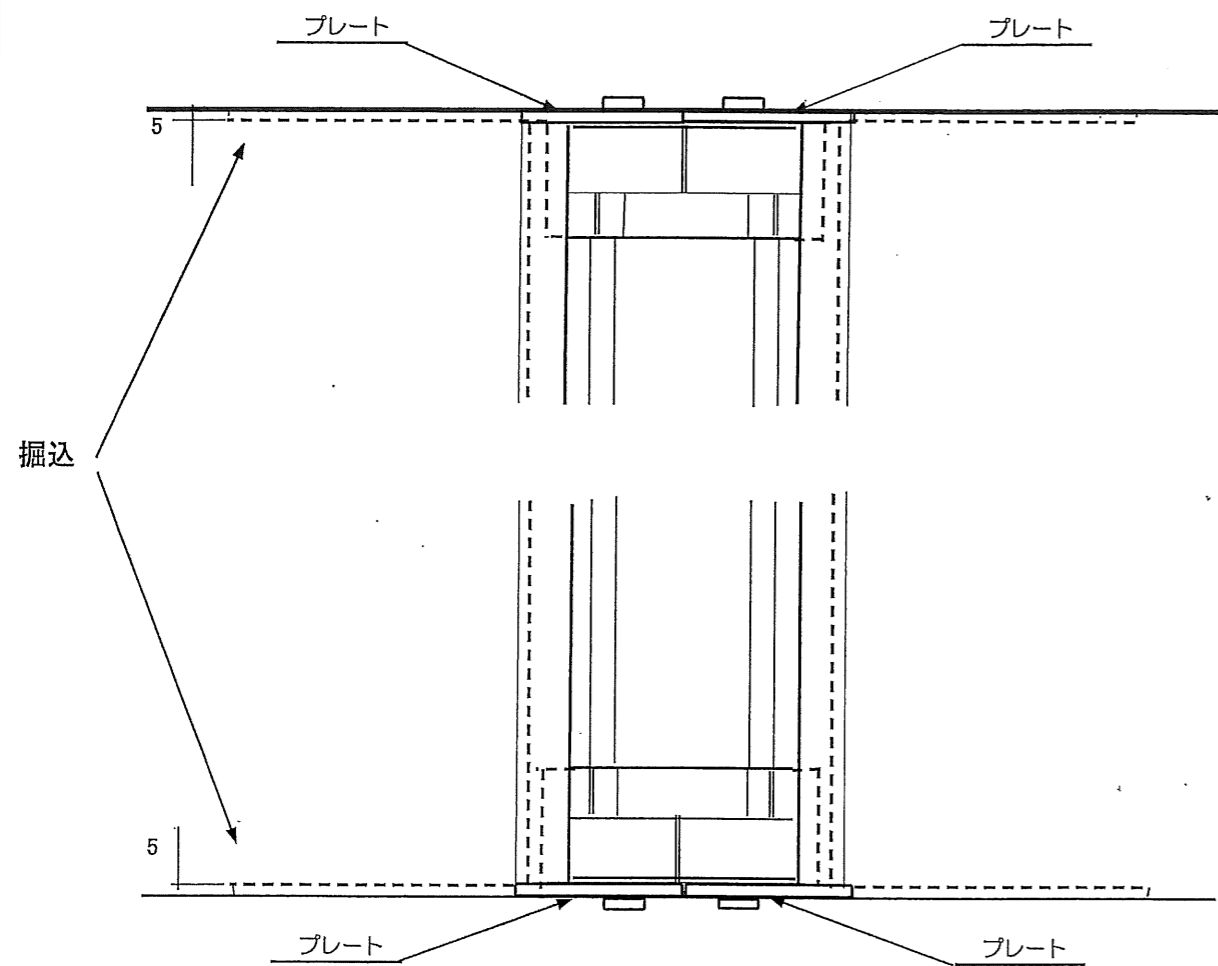
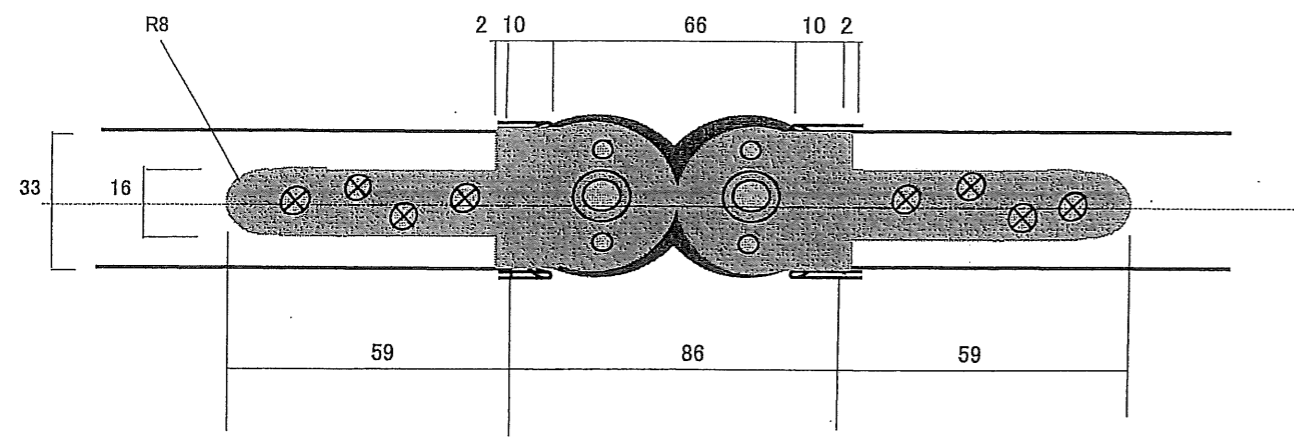


◇ドアパネル高 $DH = H1 - 76$
 ◇ドアパネル幅 $DW1 = C + A - 43$
 $DW2 = A - 59$
 C ; 戸先~ランナー芯 $= W2 \times 0.4$
 (基準) $(280 \leq C)$
 $A = (W2 - C - 27) / 2$
 A ; ランナー芯~セレクトポール間
 セレクトポール間~吊元軸芯



③				名称	セレクトワンツードアF型 加工図	縮尺	年月日	検印	製図	設計
④				部品番号		1/4	2015.09.01			
⑤				図面番号						
記号	設 変 事 項	日 付	印	図面番号						



●扉の上下にプレート分の掘り込み加工をして
プレート付ギアヒンジを図のようにドアに固定して下さい。

プレート付ギアヒンジ用掘り込み加工（別外仕様）

オレットドア販売株式会社