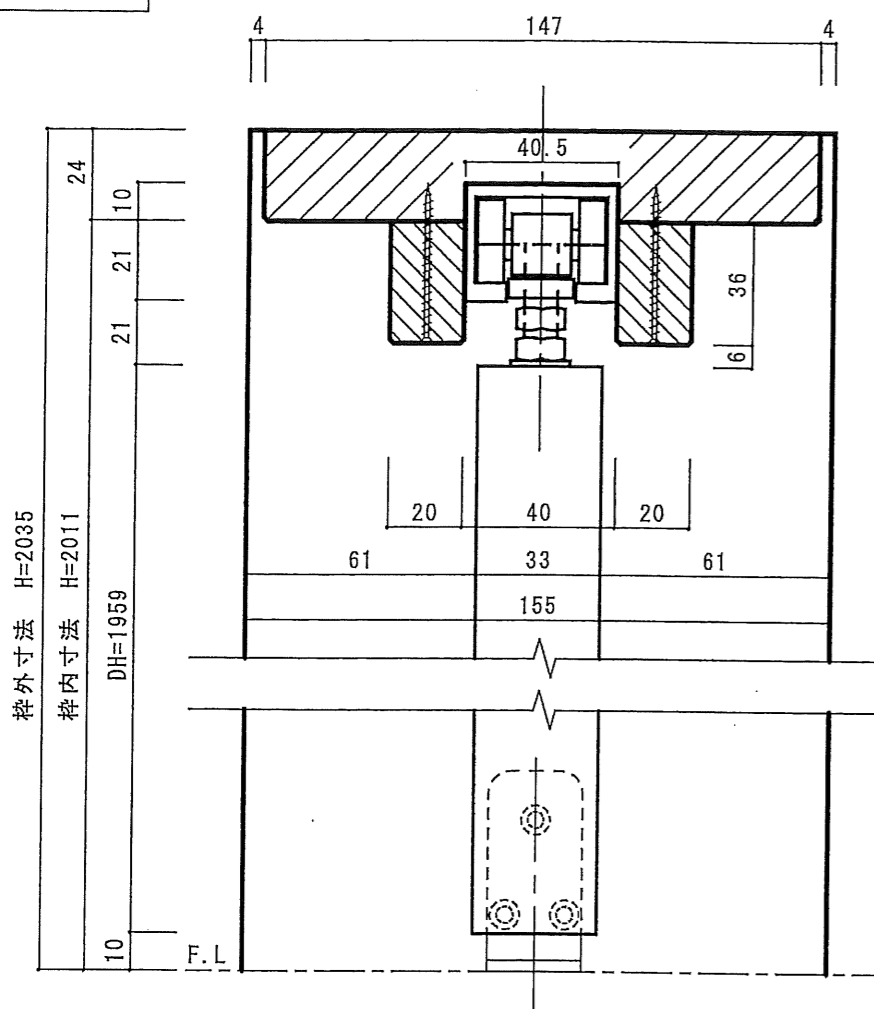
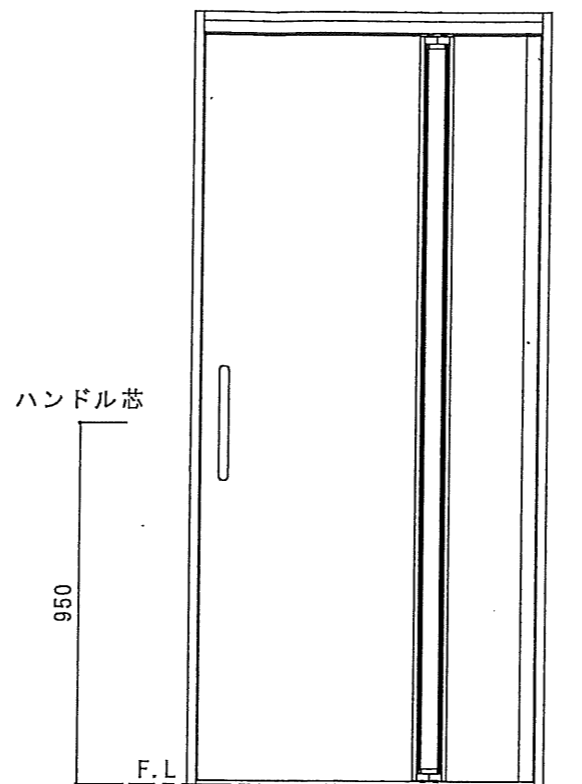


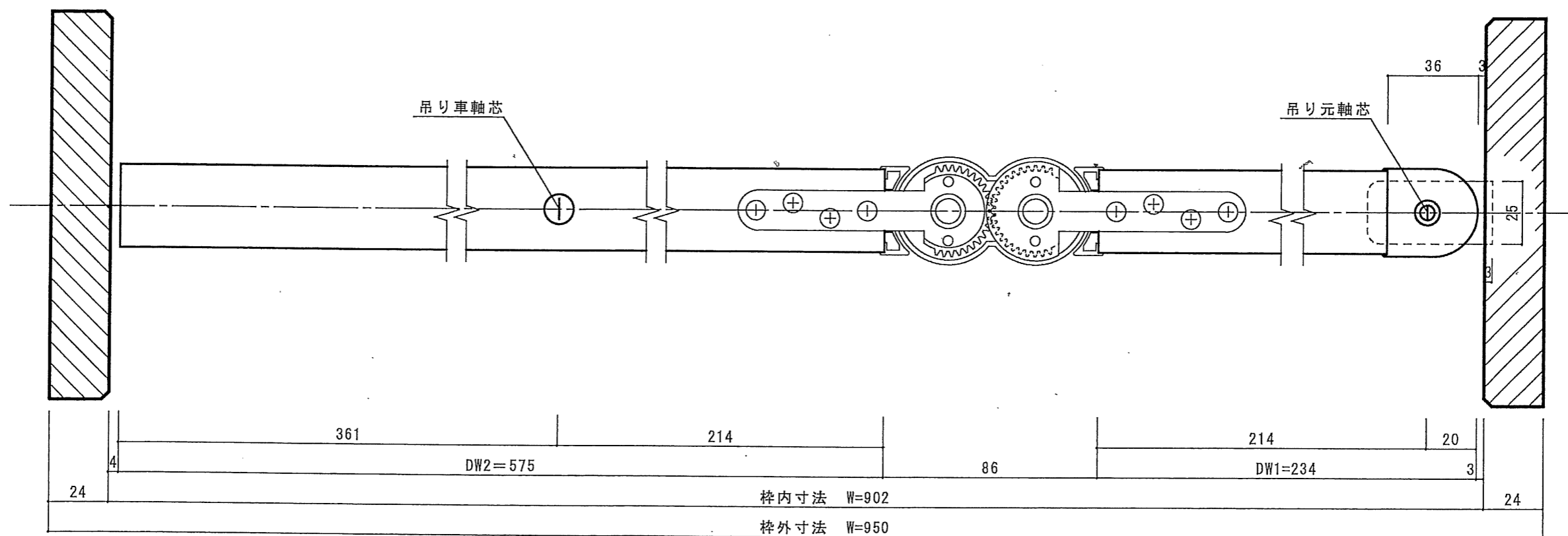
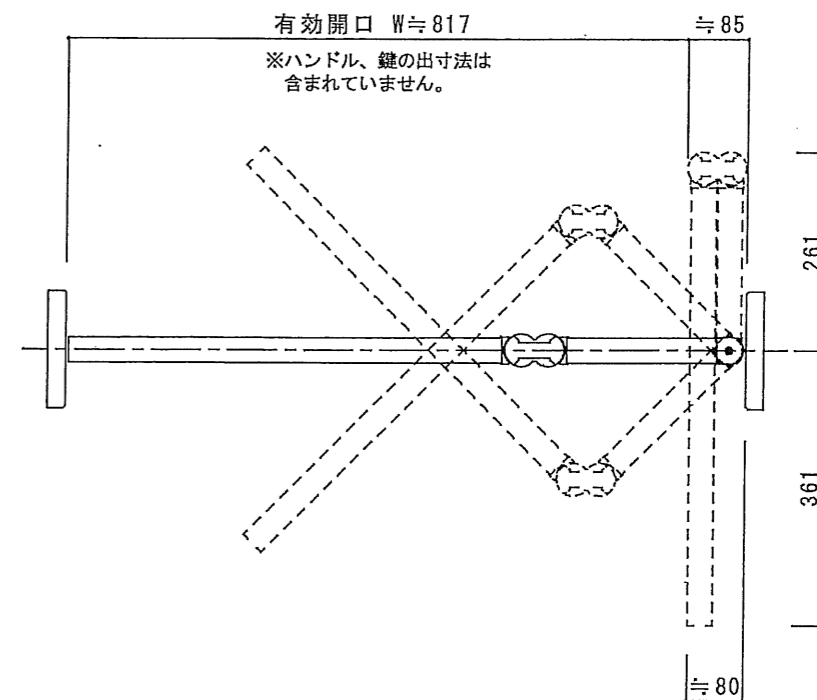
縦断面図



表側姿図



軌道図



横断面図

オレットドア販売㈱

改訂
△1
△2
△3
△4

記載事項

日付
尺度

製図承認

検図

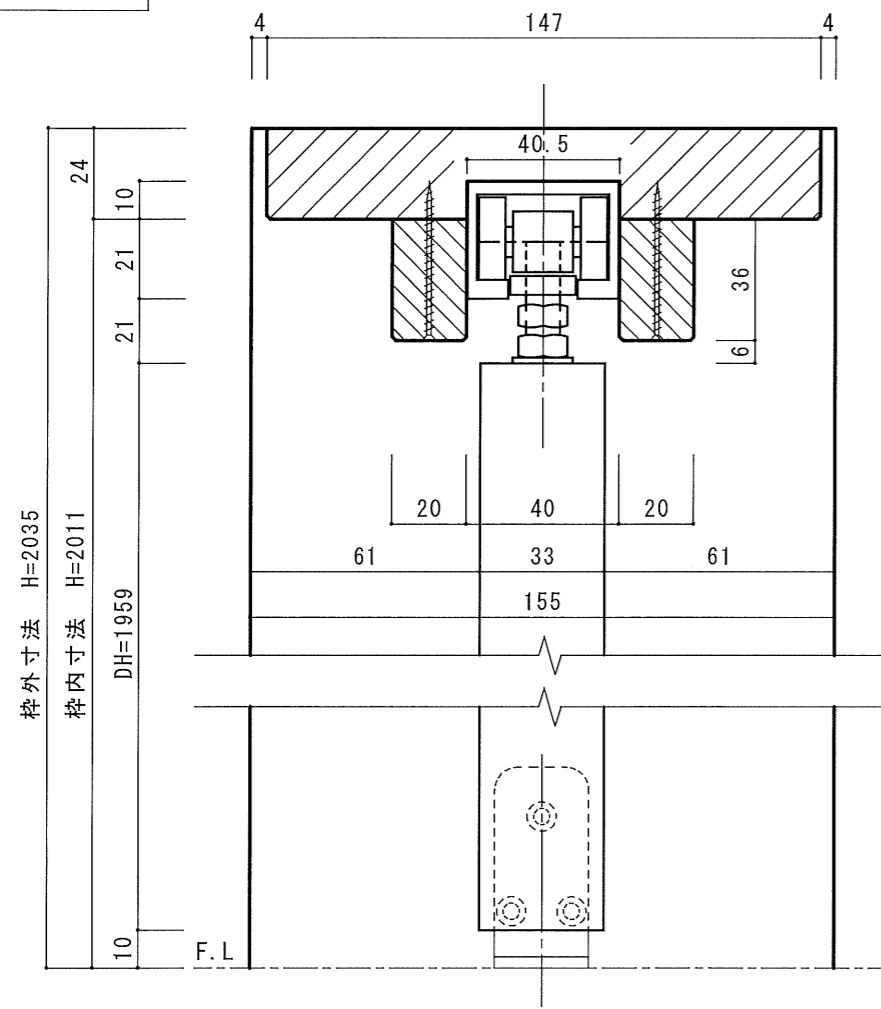
品名
標準 詳細図

オレットファイー セレクトワンツードアF型
固定枠155

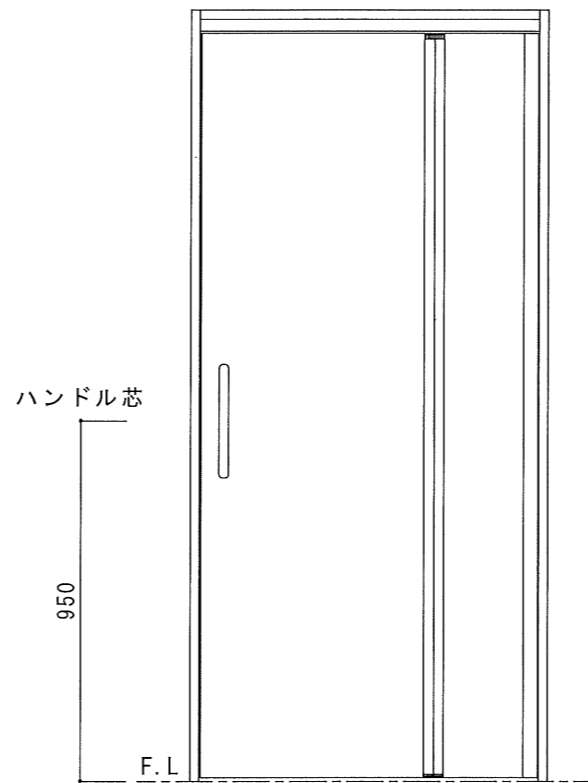
分類
図番

出図年月日

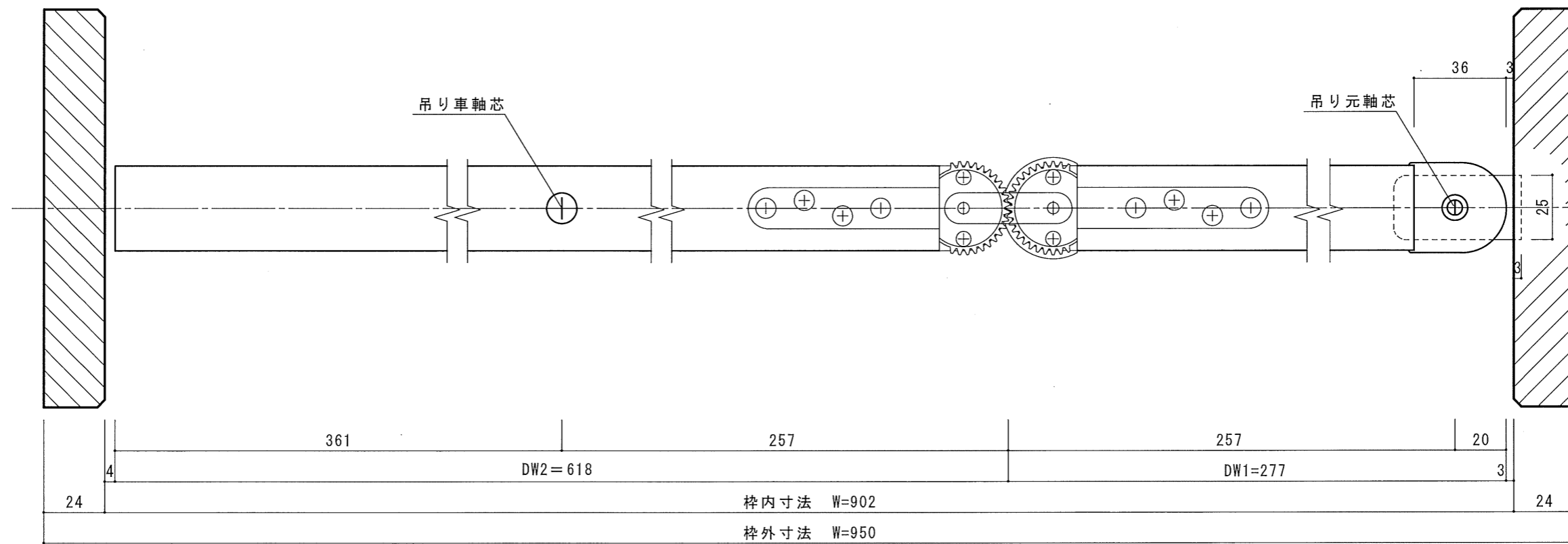
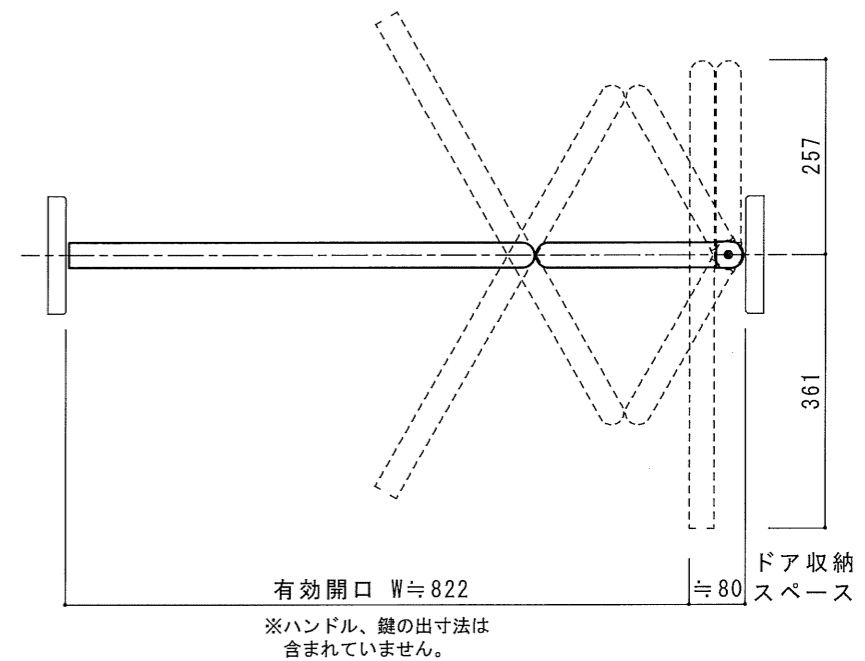
縦断面図



表側姿図



軌道図



横断面図

オレットドア販売㈱

改訂	△1	09, 12, 10	枠の見付寸法を 25mm → 24mm に変更
	△2	10, 02, 23	レールカバー寸法、吊元ポール形状を変更
	△3		
	△4		

記載事項

日付

2015. 10. 15

製図承認

検図

品名

オレットセーファイー ワンツードアF型
固定枠 155
標準 詳細図

分類

出図年月日