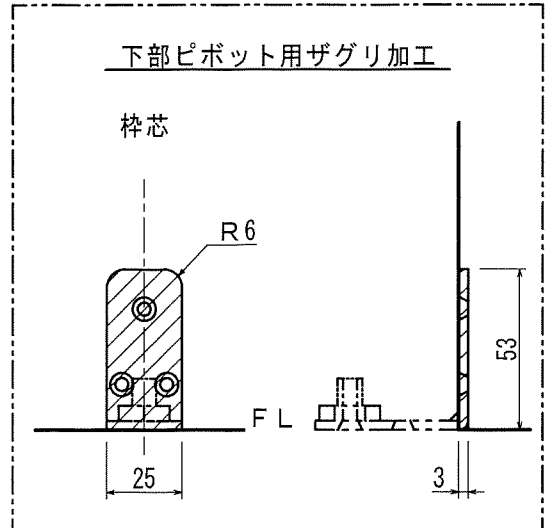
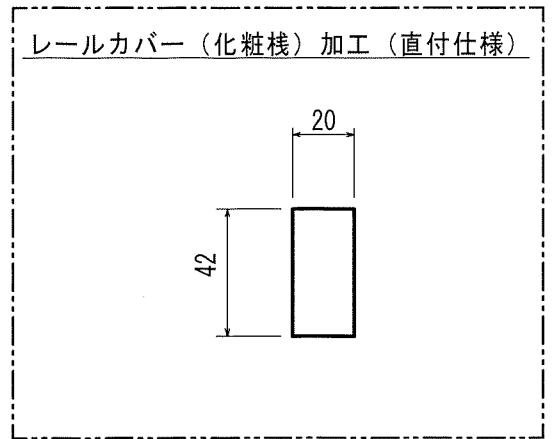
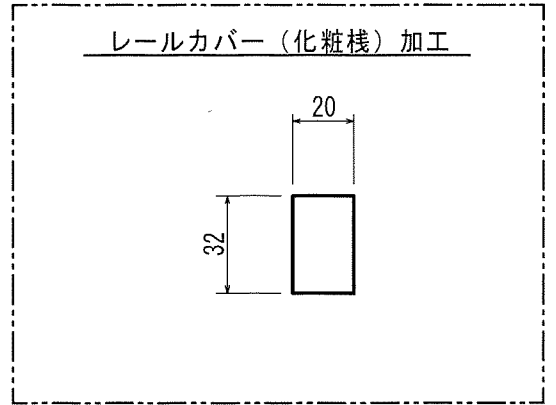
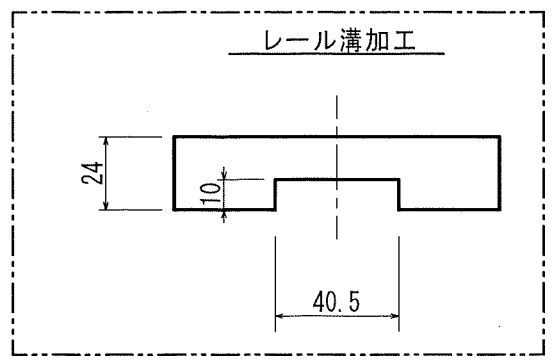
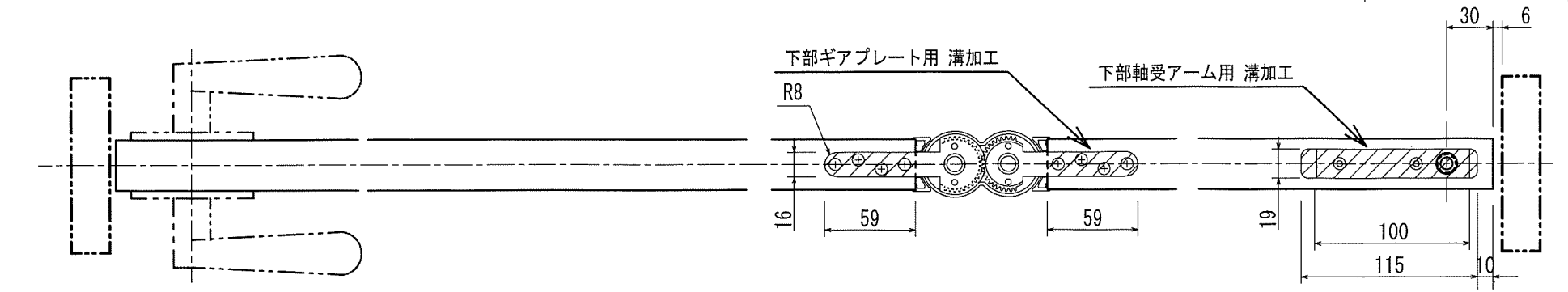
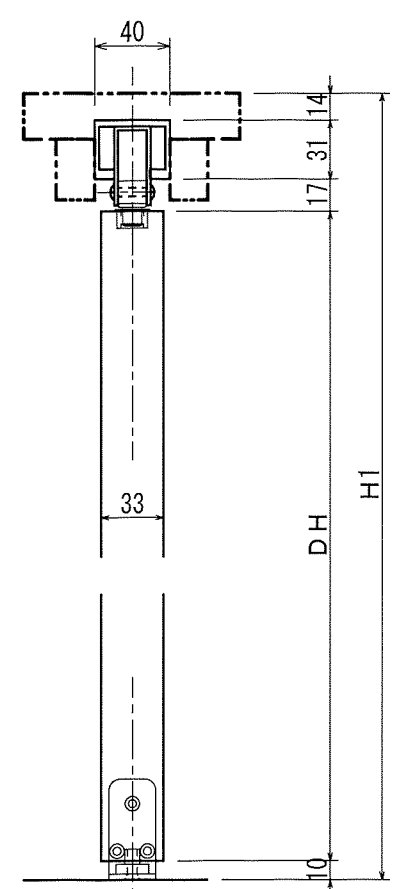
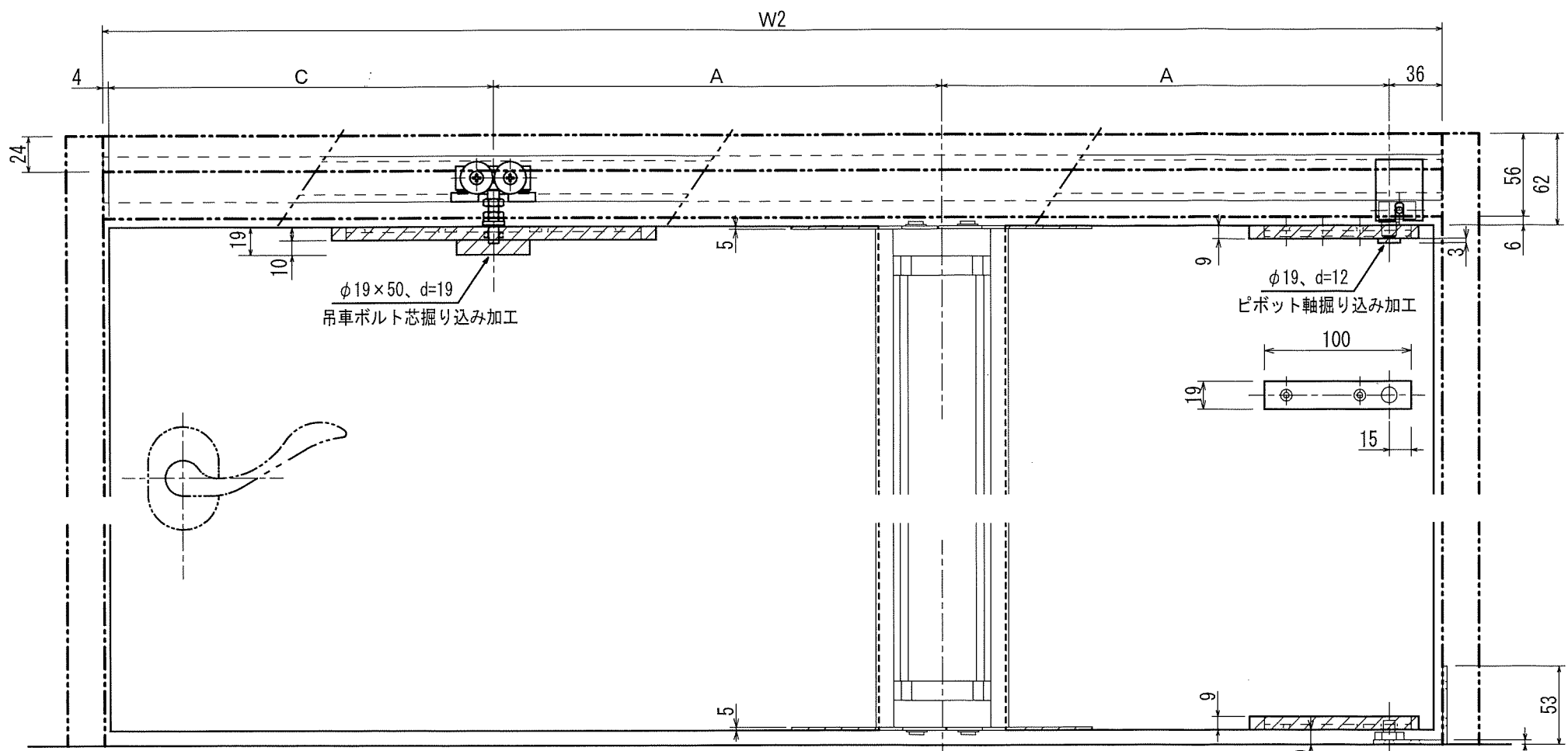
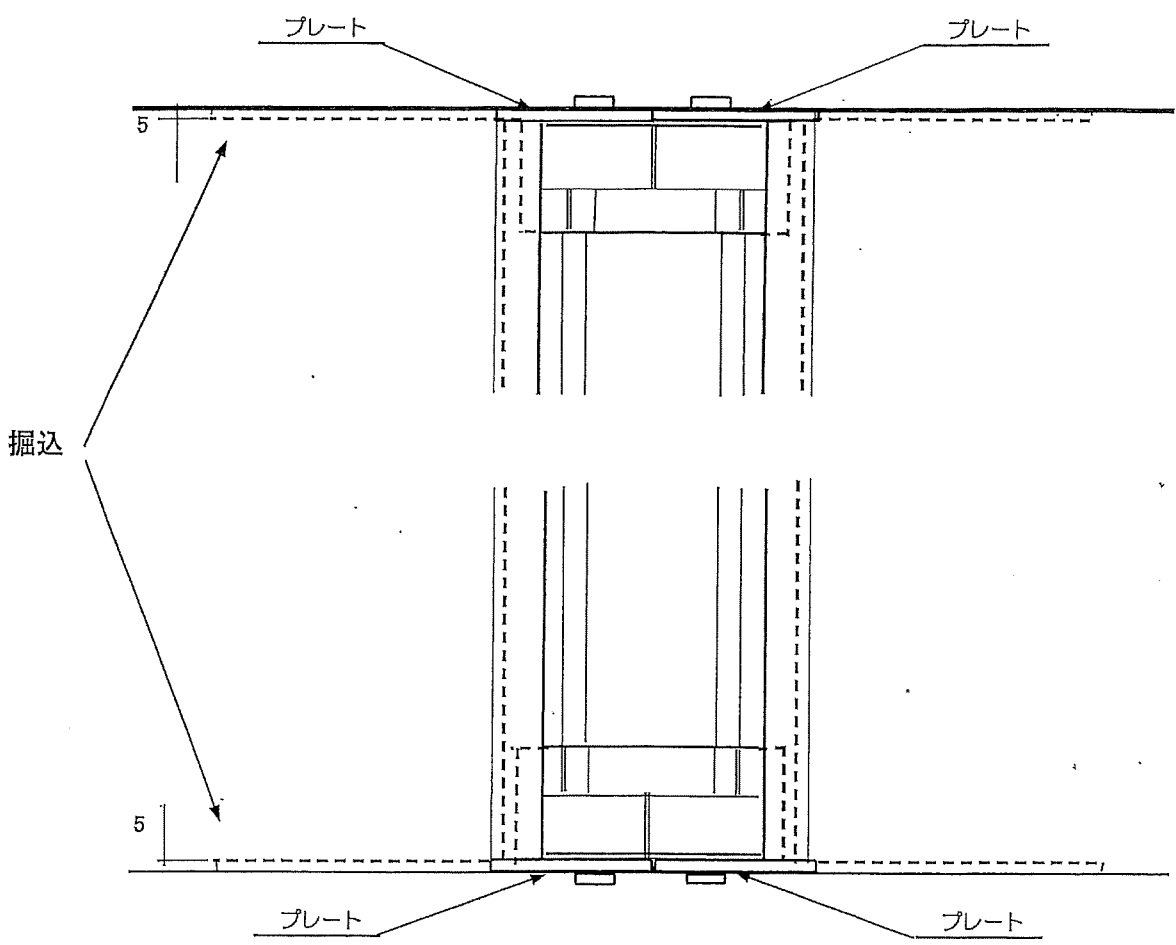
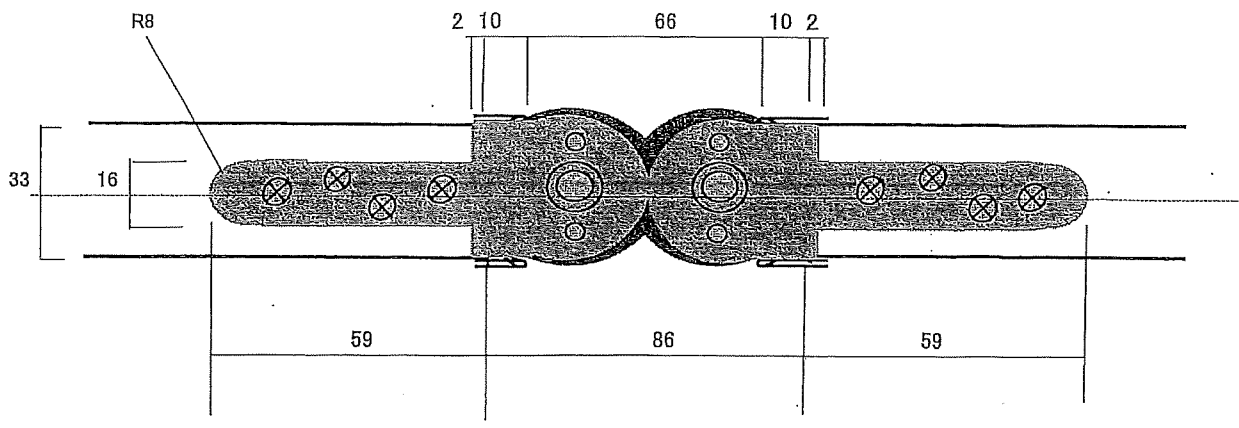


◇ドアパネル高 $DH = H1 - 72$
 ◇ドアパネル幅 $DW1 = C + A - 43$
 $DW2 = A - 13$
 $C = W2 / 3$
 $A = [W2 - (C + 40)] / 2$
 A ; ランナー芯~セレクトポール間
 セレクトポール間~吊元軸芯



△						名称	セレクトワンツードアBタイプ 加工図	縮尺	年月日	検印	製図	設計
△						部品番号		1/4	2015.09.01			
△						図面番号						
						記号	設変事項					
						日付	印					



●扉の上下にプレート分の掘り込み加工をして
プレート付ギアヒンジを図のようにドアに固定して下さい。

プレート付ギアヒンジ用掘り込み加工（セレクト仕様）

オレットドア販売株式会社