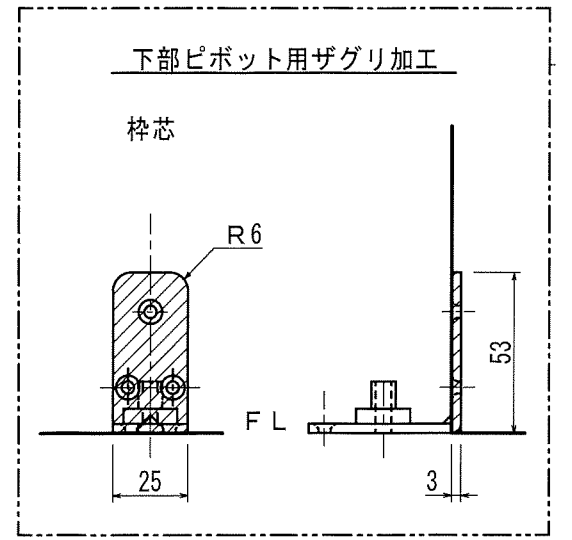
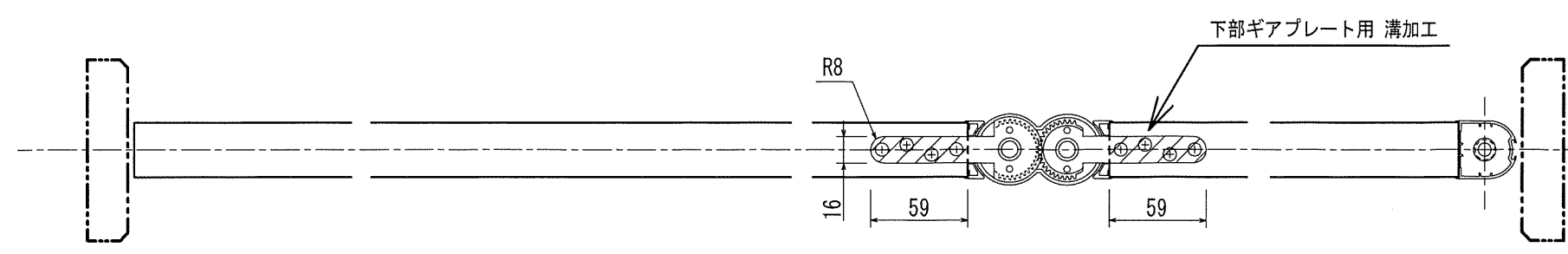
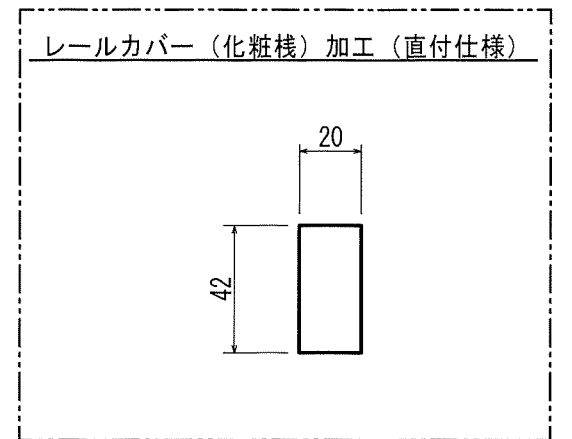
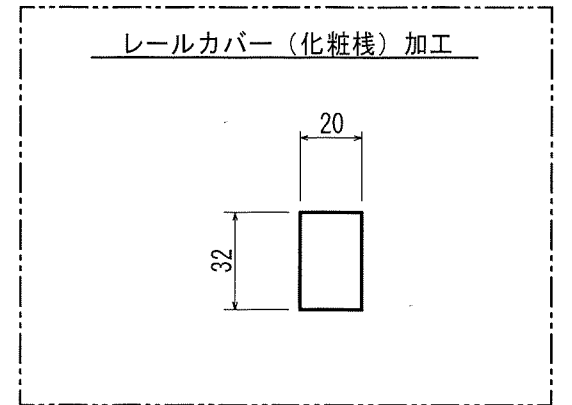
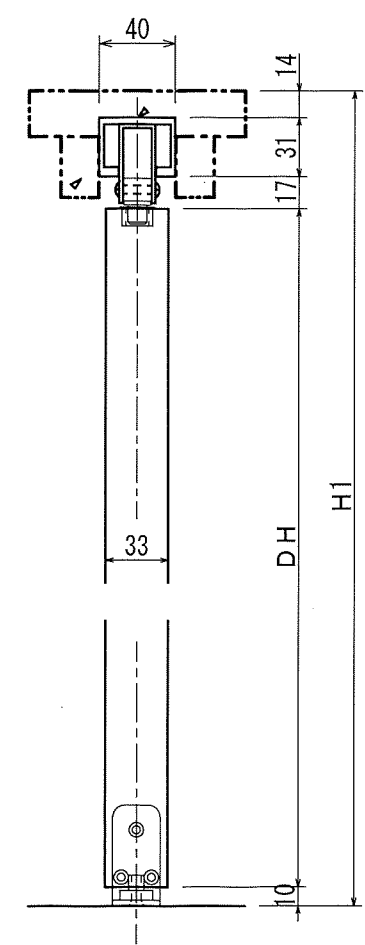
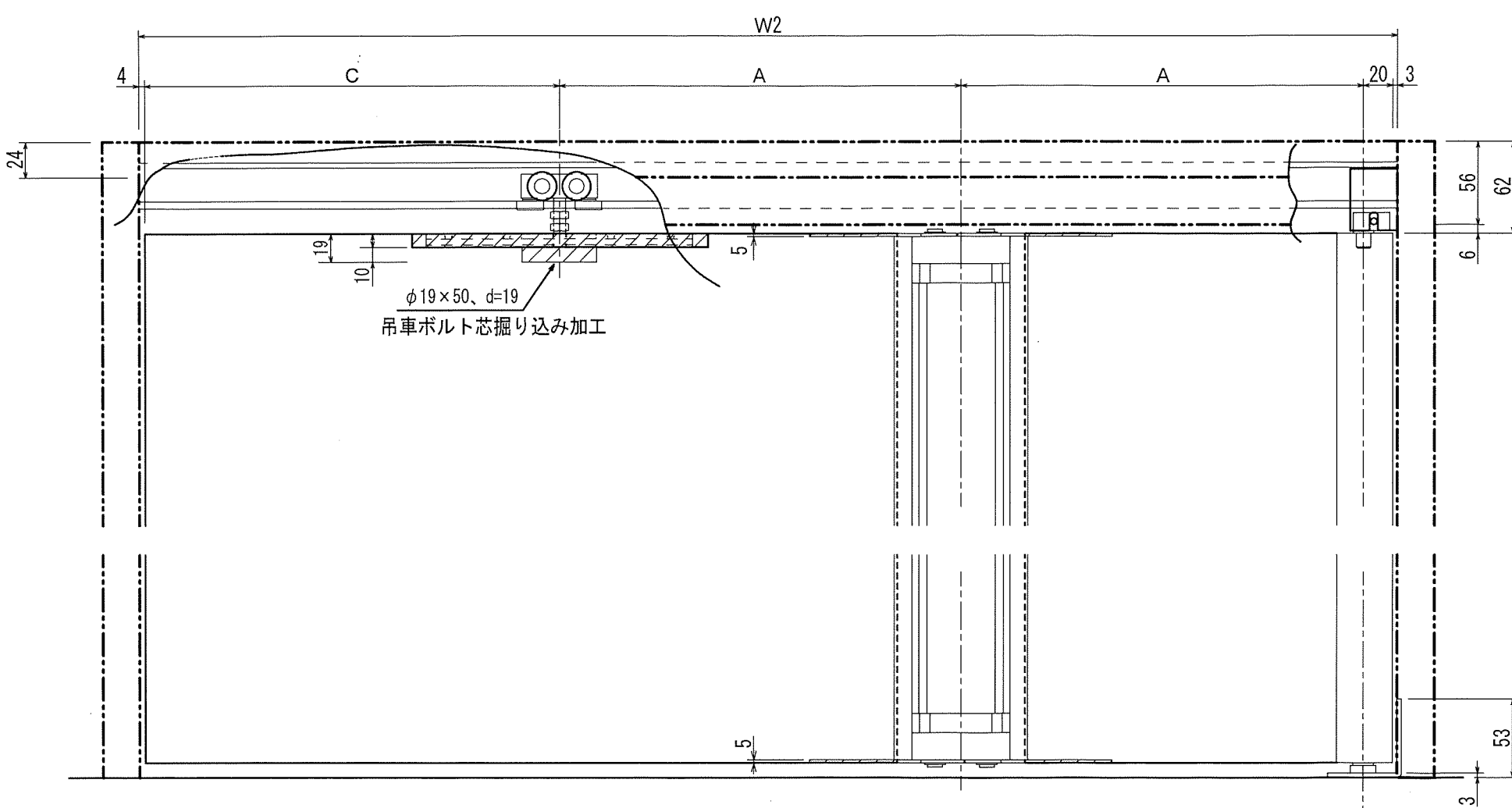
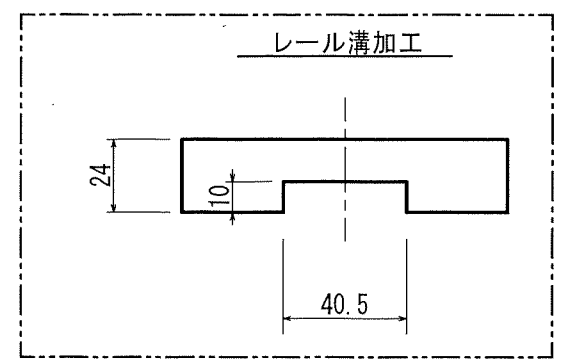
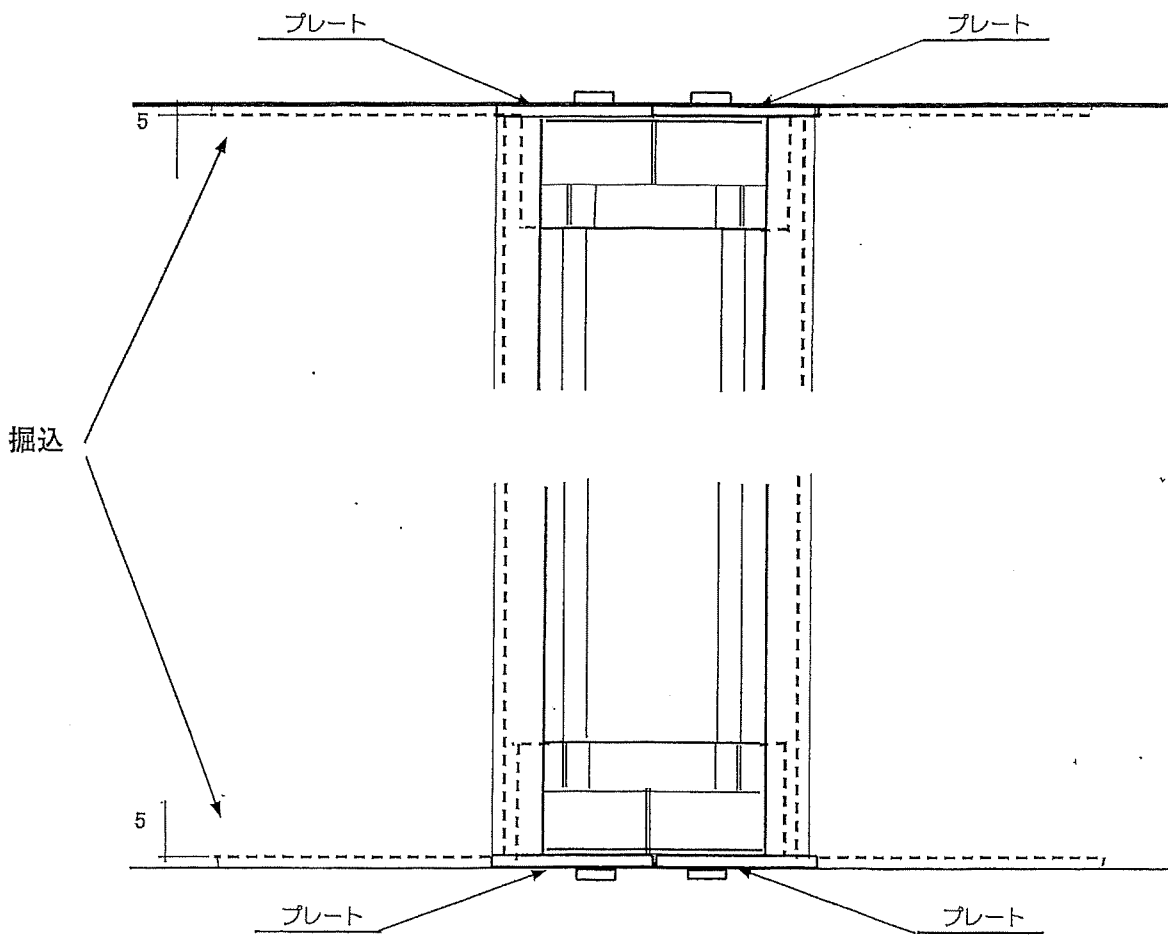
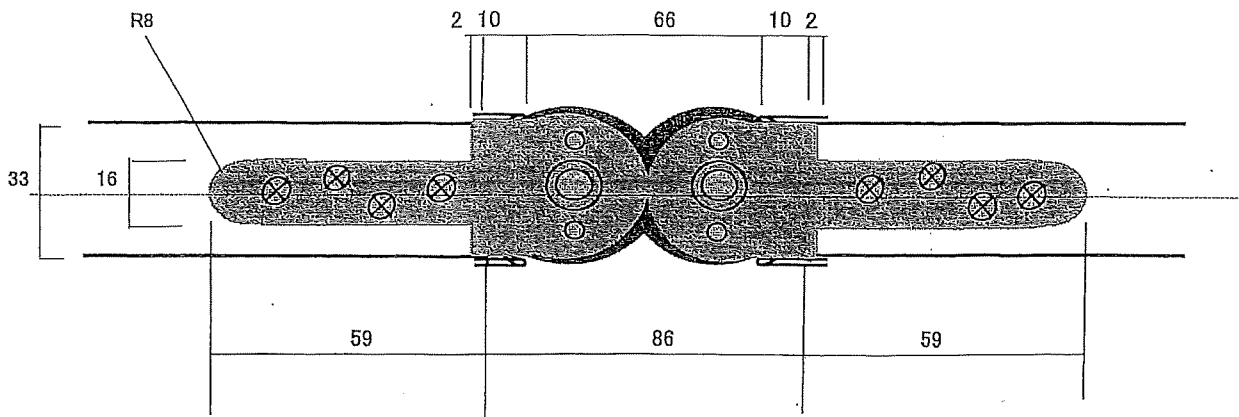


◇ドアパネル高  $DH = H1 - 72$   
 ◇ドアパネル幅  $DW1 = C + A - 43$   
 $DW2 = A - 59$   
 $C = W2 / 3$   
 $A = \{W2 - (C + 27)\} / 2$   
 A ; ランナー芯~セレクトポール間  
 セレクトポール間~吊元軸芯



|    |      |    |   |      |                              |     |           |    |    |    |
|----|------|----|---|------|------------------------------|-----|-----------|----|----|----|
| △  |      |    |   | 名称   | セレクトワンツードアPタイプ<br>加工図 プレート2t | 縮尺  | 年月日       | 検印 | 製図 | 設計 |
| △  |      |    |   | 部品番号 |                              | 1/4 | 2015.09.1 |    |    |    |
| △  |      |    |   | 図面番号 |                              |     |           |    |    |    |
| 記号 | 設変事項 | 日付 | 印 | 図面番号 |                              |     |           |    |    |    |



●扉の上下にプレート分の掘り込み加工をして  
プレート付ギアヒンジを図のようにドアに固定して下さい。

プレート付ギアヒンジ用掘り込み加工（セレクト仕様）

オレットドア販売株式会社