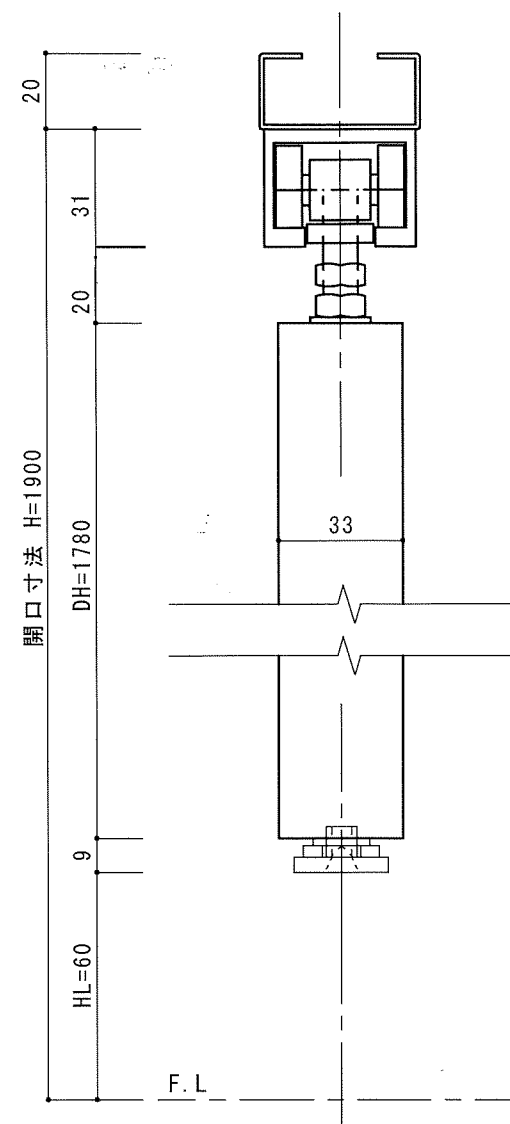
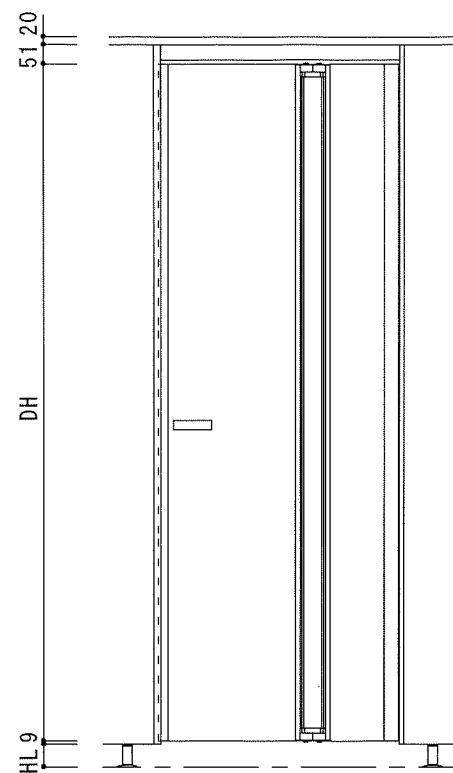


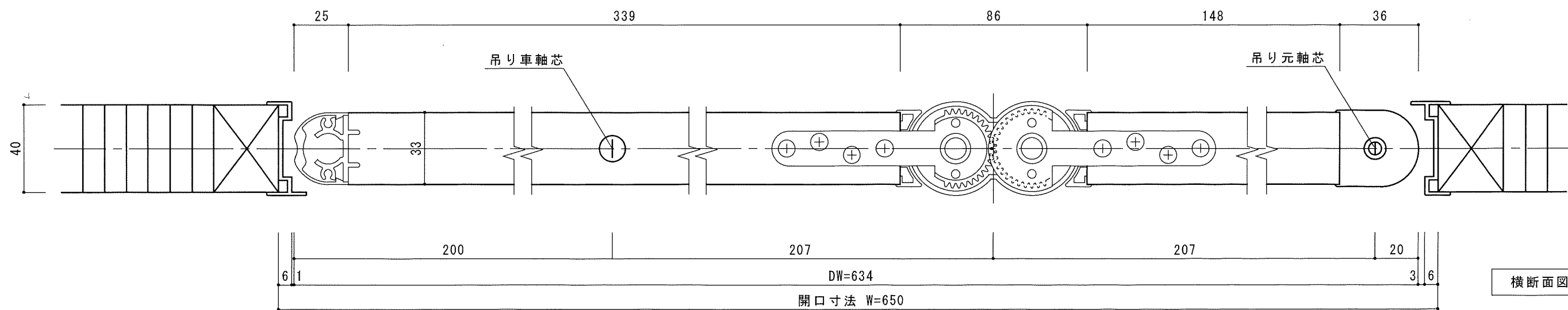
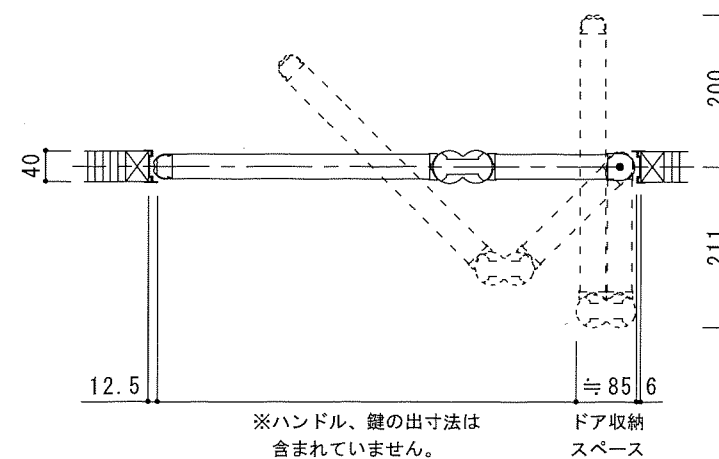
縦断面図



表側姿図



軌道図



横断面図

|           |    |    |          |            |      |  |    |      |    |  |          |       |
|-----------|----|----|----------|------------|------|--|----|------|----|--|----------|-------|
| オレットドア販売機 | 改訂 | △1 | 10.02.23 | 吊元ポール形状を変更 | 記載事項 |  | 日付 | 製図承認 | 検図 | 品名<br>オレットセーフティ セレクトワンツートアT型 (半自動)<br>DT33<br>標準 詳細図 | 分類<br>図番 | 出図年月日 |
|           |    | △2 |          |            |      |  |    |      |    |  |          |       |
|           |    | △3 |          |            |      |  |    |      |    |  |          |       |
|           |    | △4 |          |            |      |  |    |      |    |  |          |       |