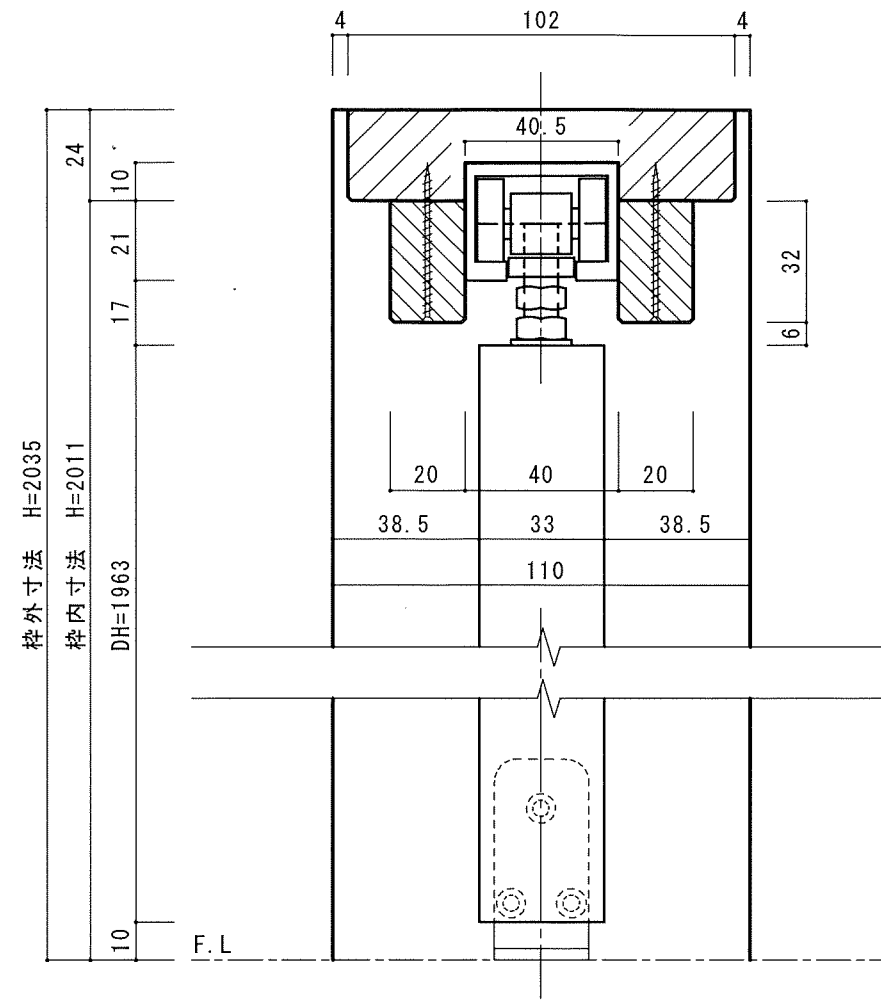
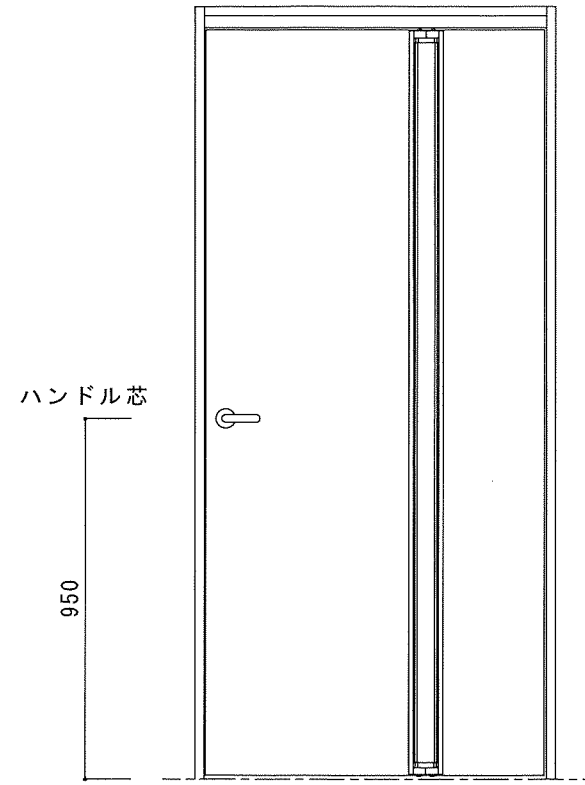


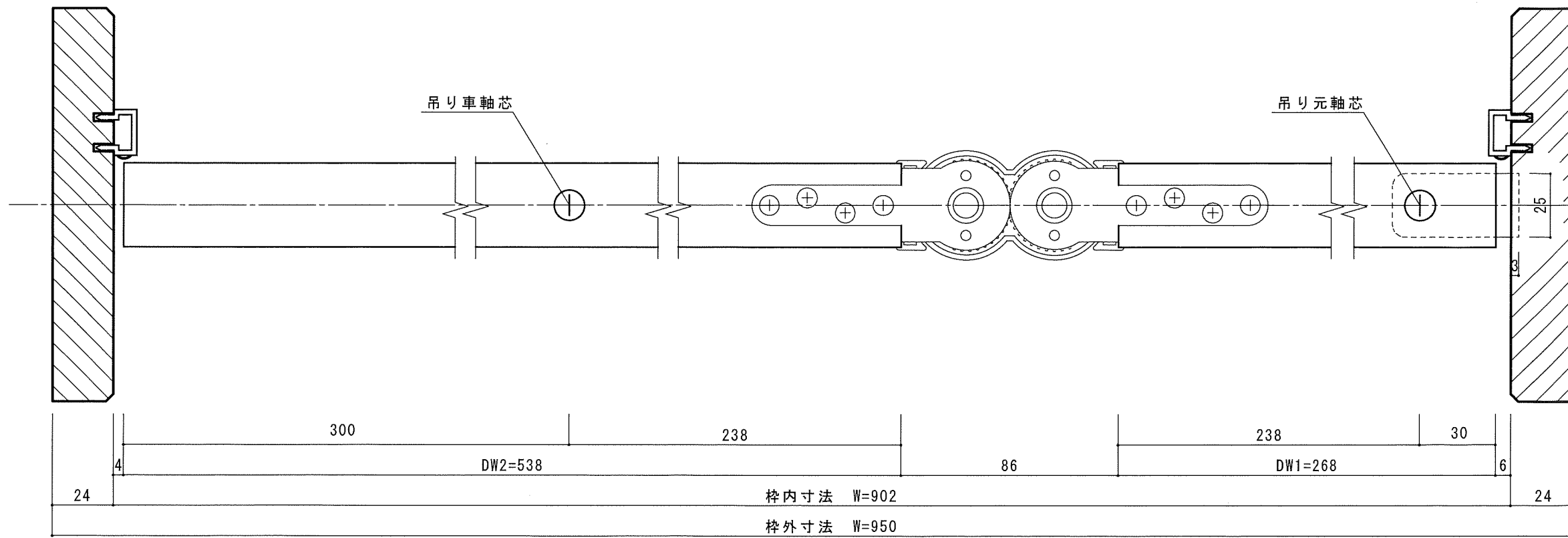
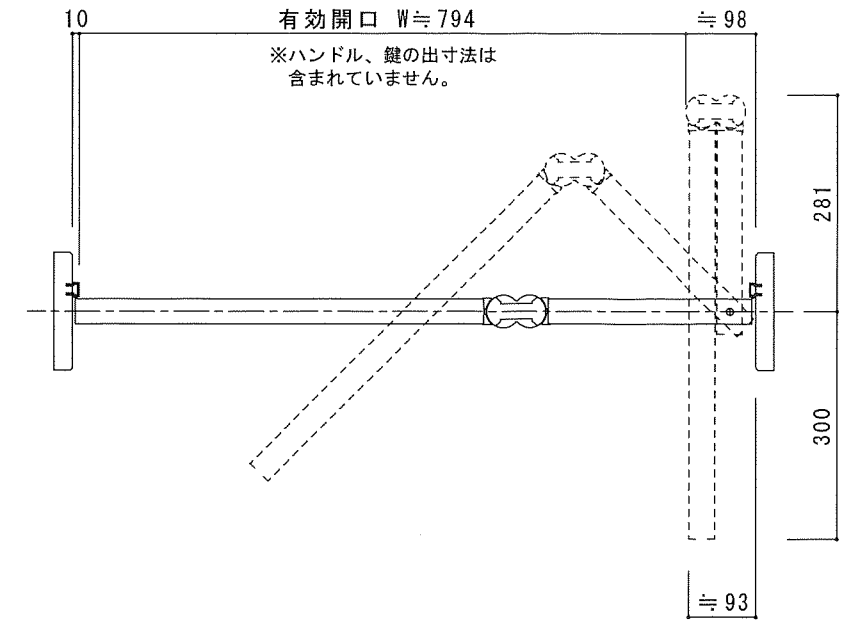
縦断面図



表側姿図



軌道図



横断面図

オレットドア販売株式会社

改訂
△1
△2
△3
△4

記載事項	
事項	
事項	
事項	

日付	
尺度	

製図承認

検図

品名
オレットセーフティ セレクトワンツードアB型
右吊元 固定枠110
名称
標準 詳細図

分類
図番

出図年月日