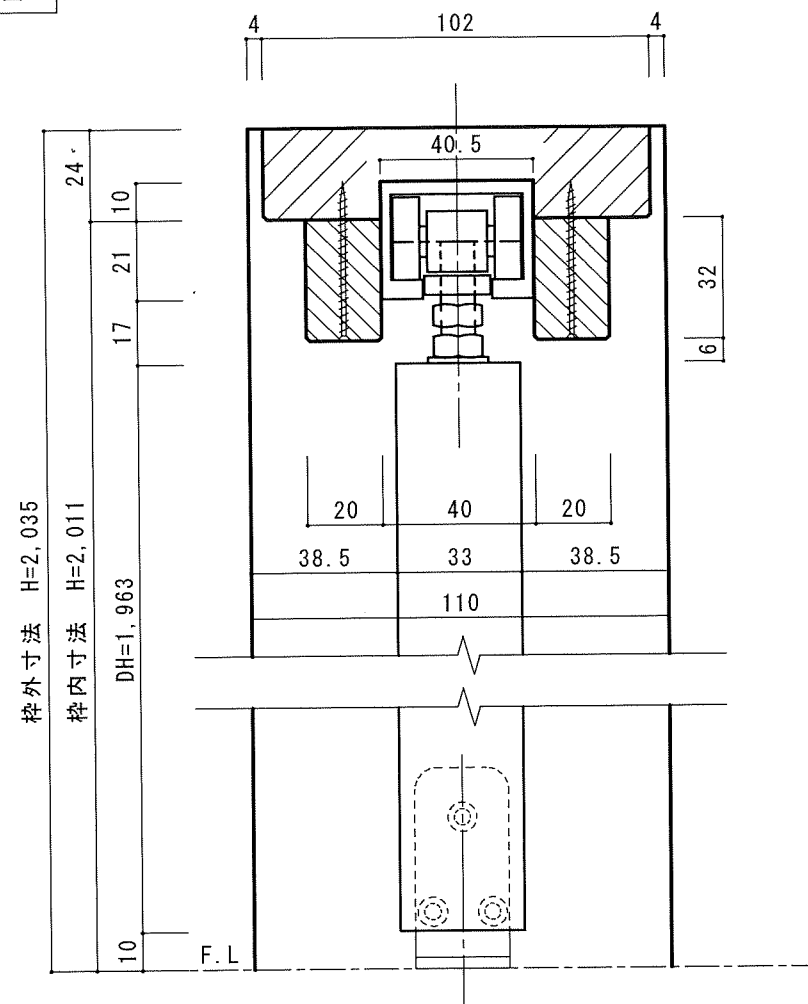
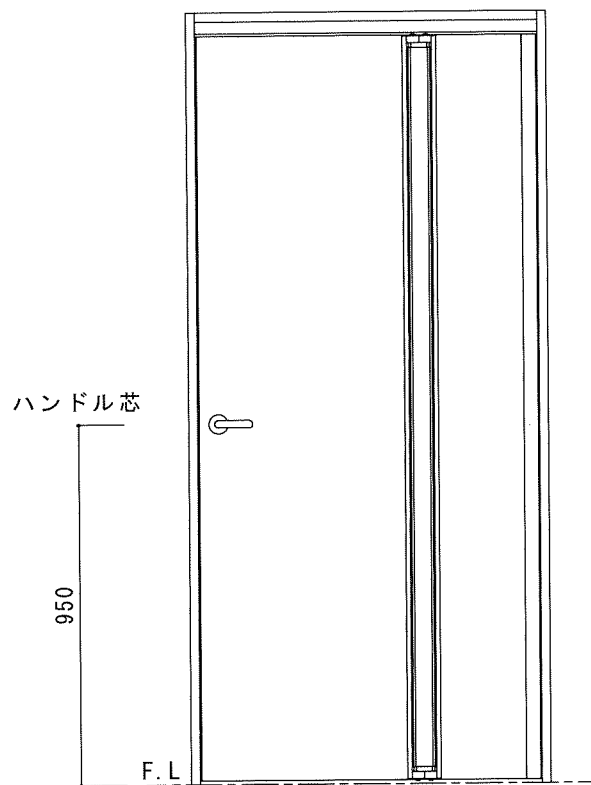


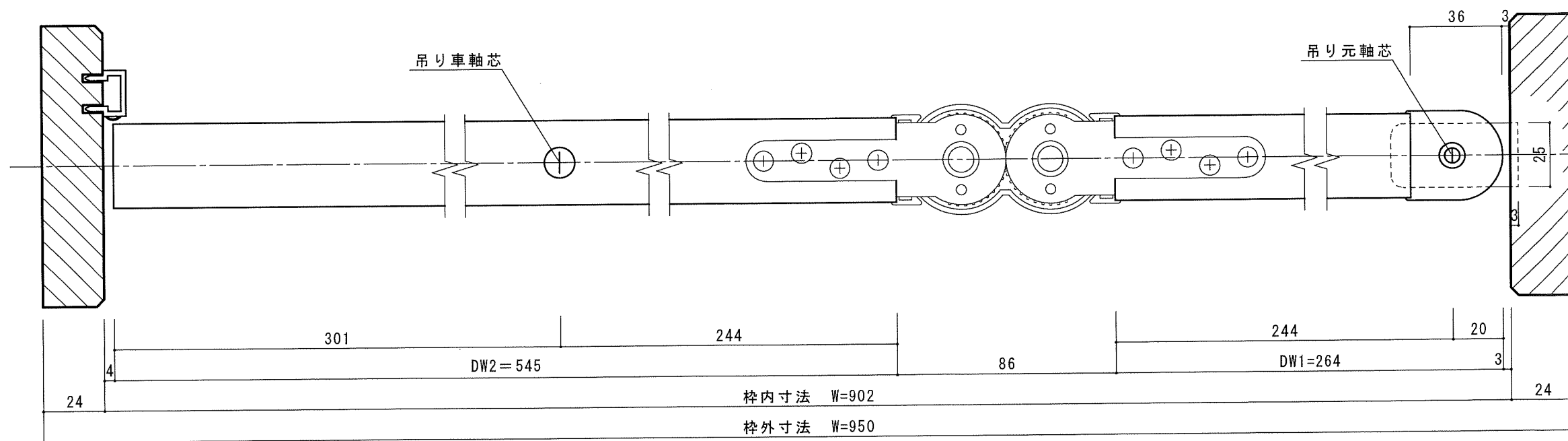
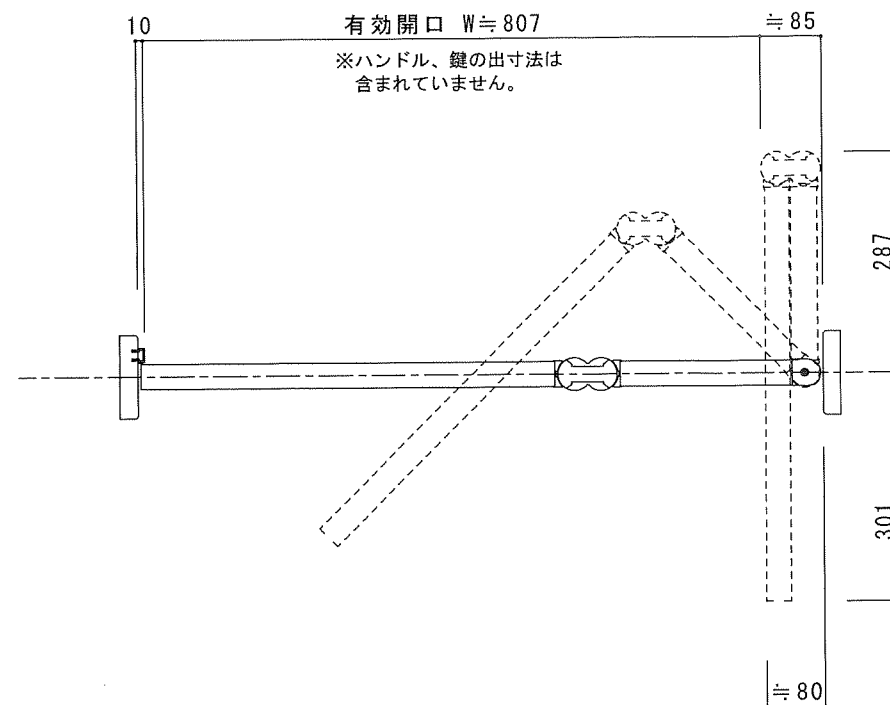
縦断面図



表側姿図



軌道図



横断面図

オレットドア販売株式会社

改訂
△1
△2
△3
△4

記載事項

日付
尺度

製図
承認

検図

品名
名称

オレットセーフティ セレクトワンツードアP型
右吊元 固定枠110
標準 詳細図

分類
図番

出図年月日