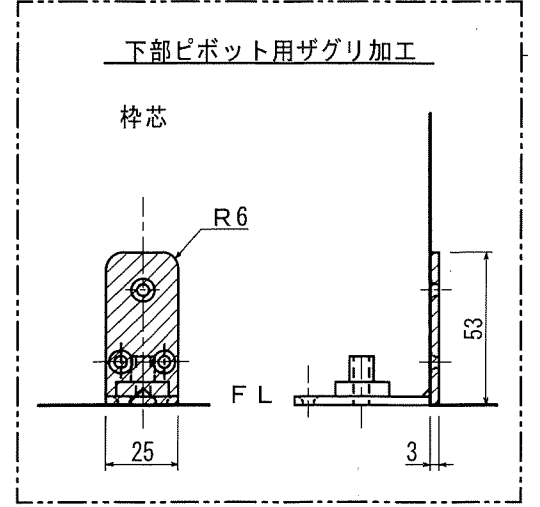
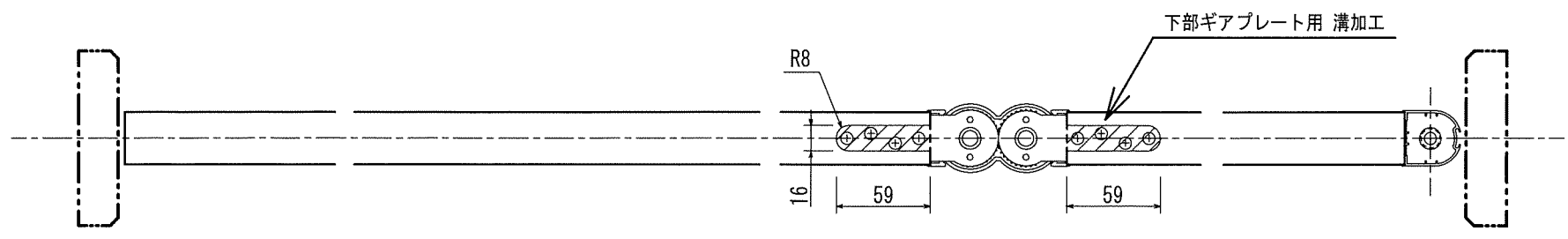
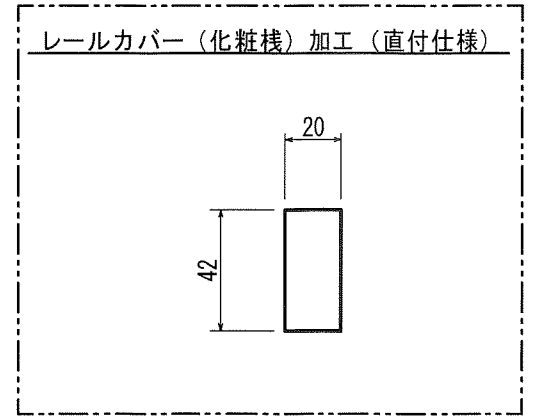
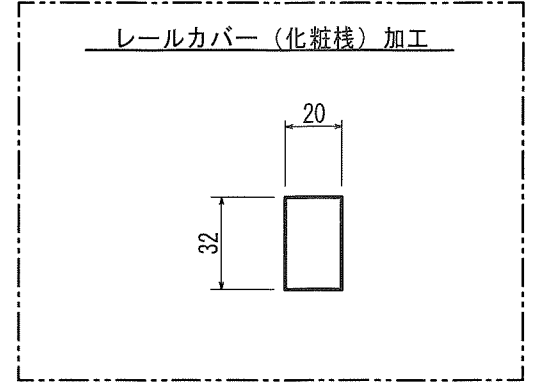
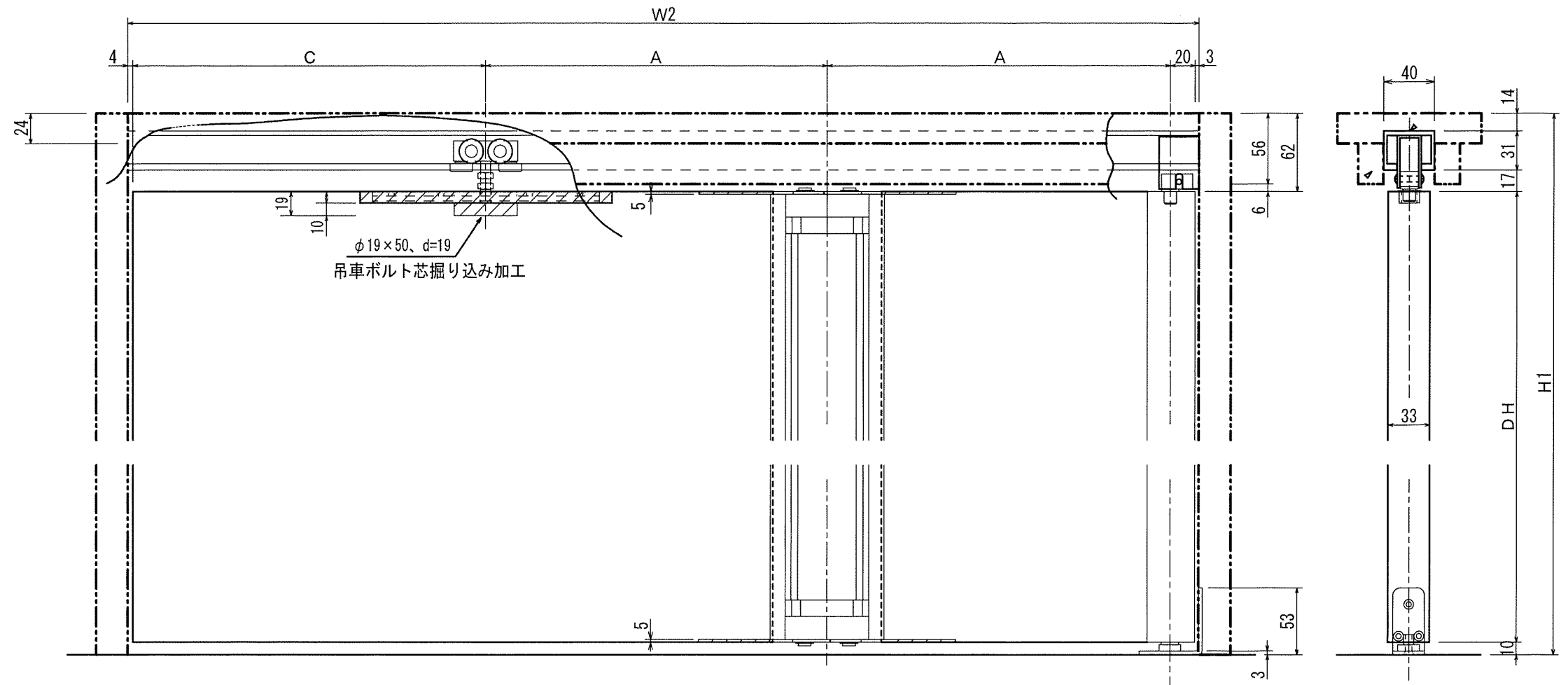
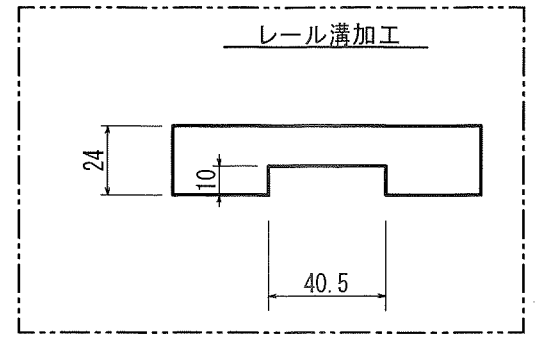


◇ドアパネル高 DH=H1-72
 ◇ドアパネル幅 DW1=C+A-43
 DW2=A-59

C = W2 / 3
 A = {W2 - (C+27)} / 2
 A : ランナー芯~セレクトポール間
 セレクトポール間~吊元軸芯



△				名称	セレクトワンツードアPタイプ加工図	縮尺	年月日	検印	製図	設計
△				部品番号		1/4				
△				図面番号						
記号	設変事項	日付	印	図面番号						