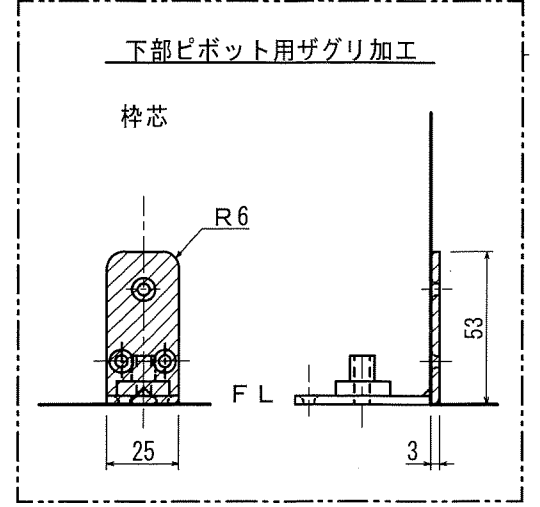
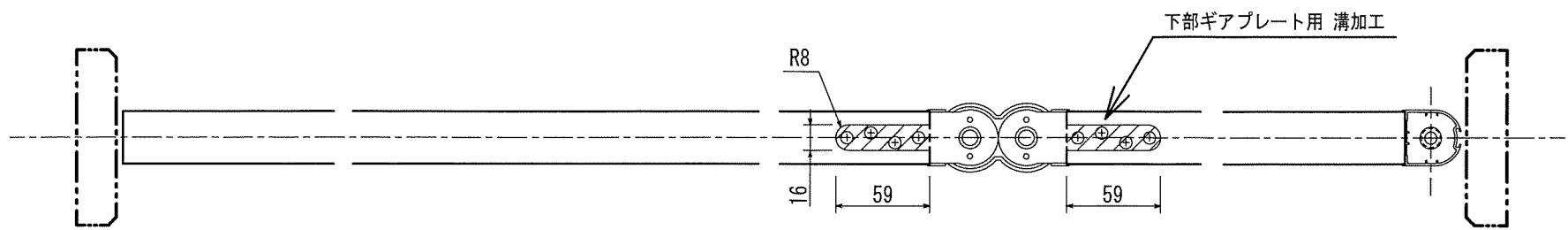
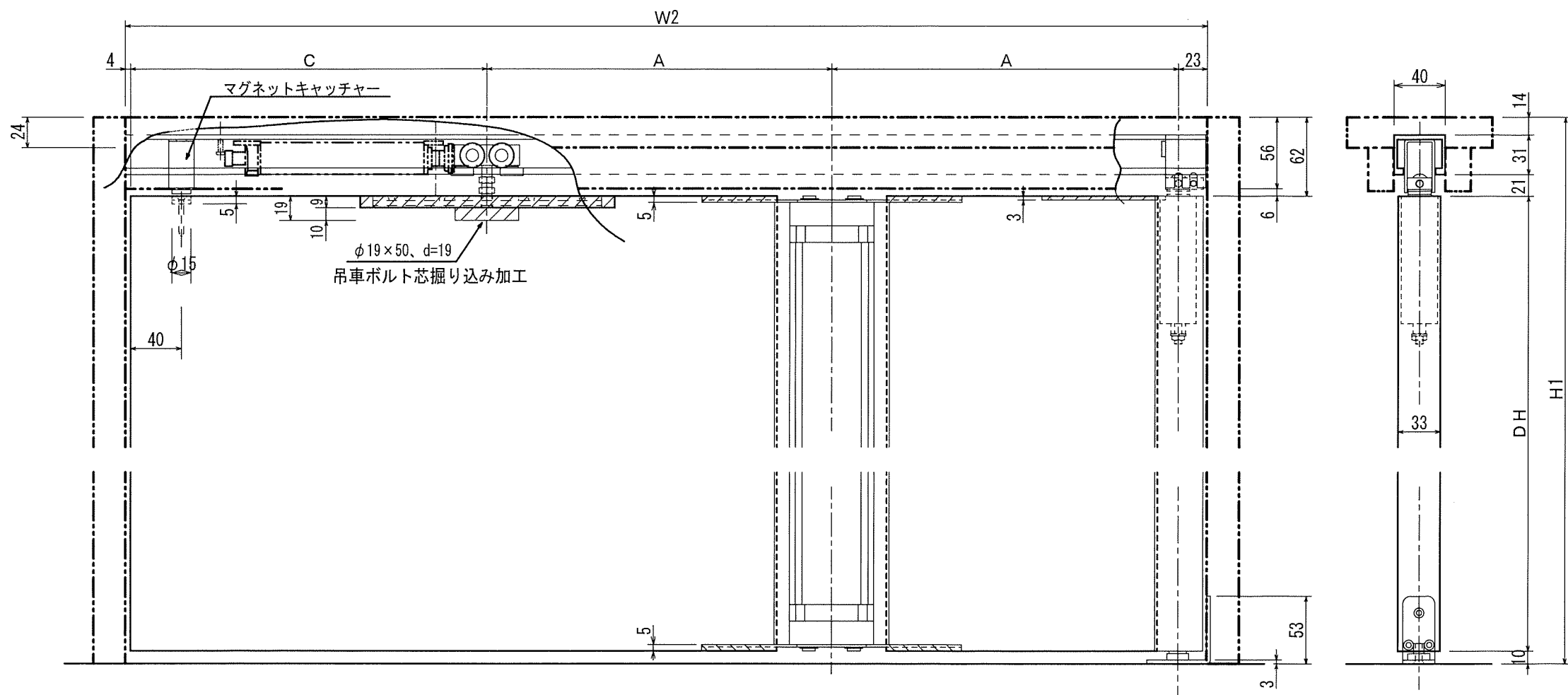
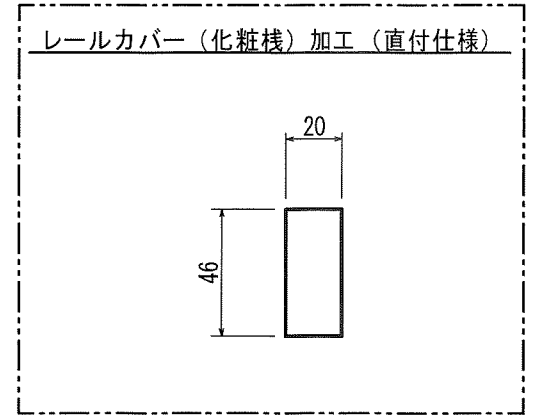
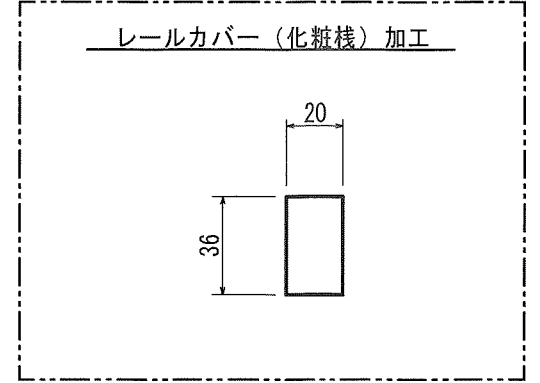
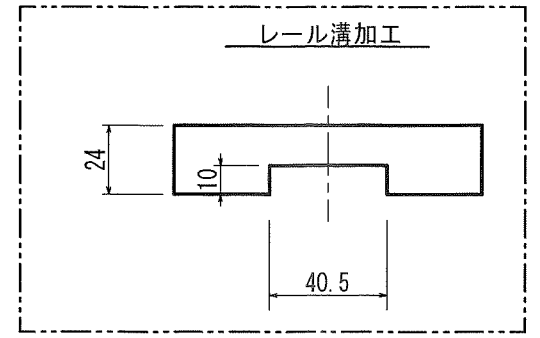


◇ドアパネル高 DH=H1-76
 ◇ドアパネル幅 DW1=C+A-43
 DW2=A-59

C ; 戸先~ランナー芯=W2×0.4
 (基準) (280≤C)
 A = (W2-C-27) / 2
 A ; ランナー芯~セレクトポール間
 セレクトポール間~吊元軸芯



③				名称	セレクトワンツードアF型加工図	縮尺	年月日	検印	製図	設計
②				部品番号		1/4				
①				図面番号						
記号	設変事項	日付	印	図面番号						