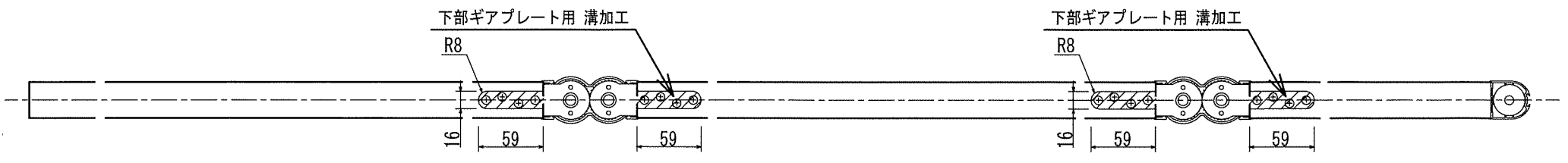
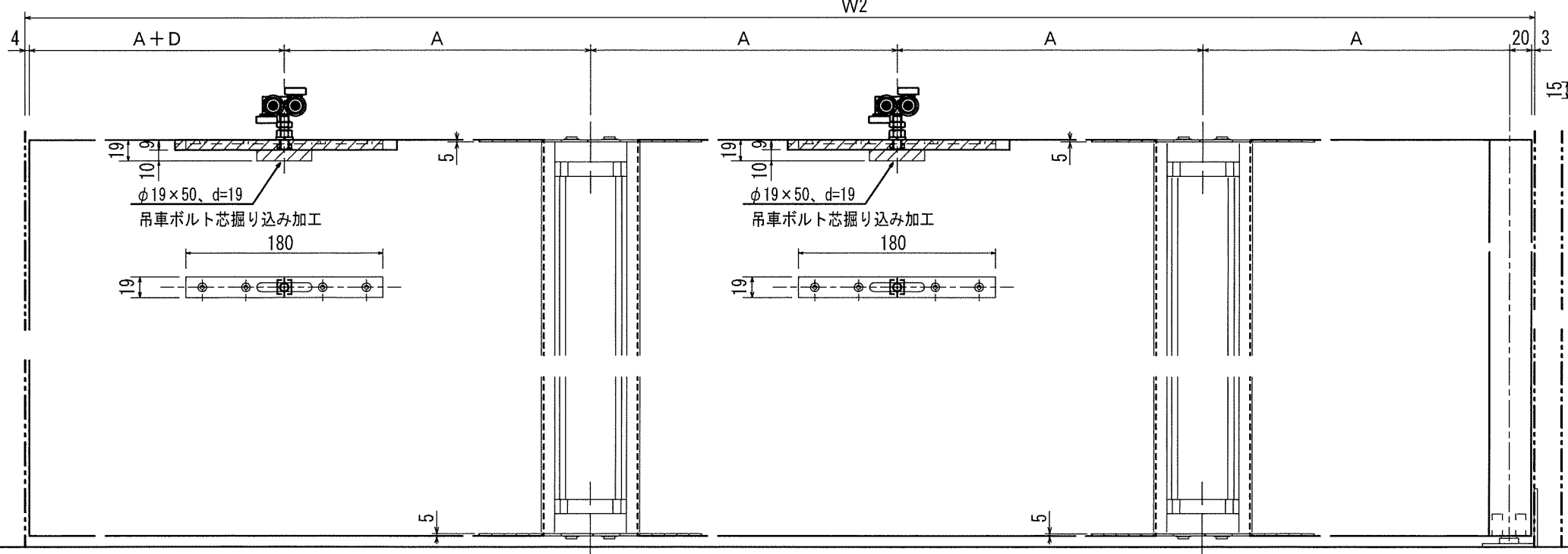
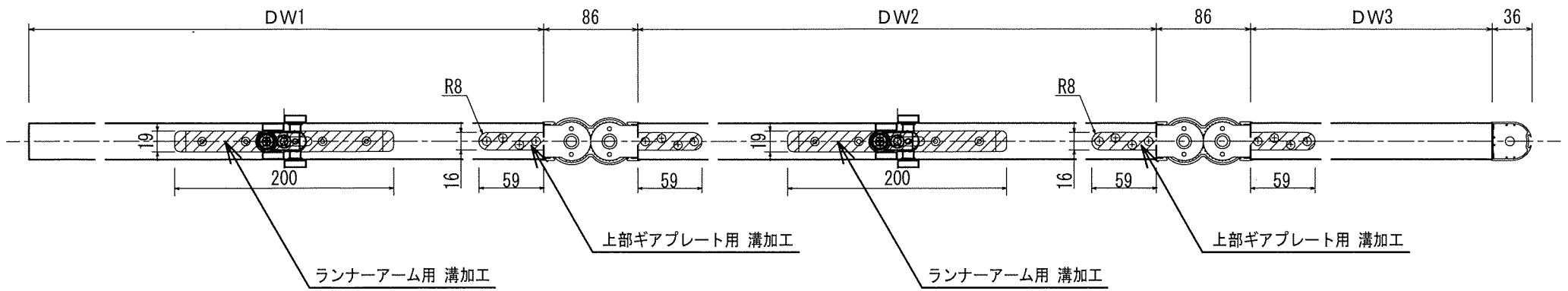
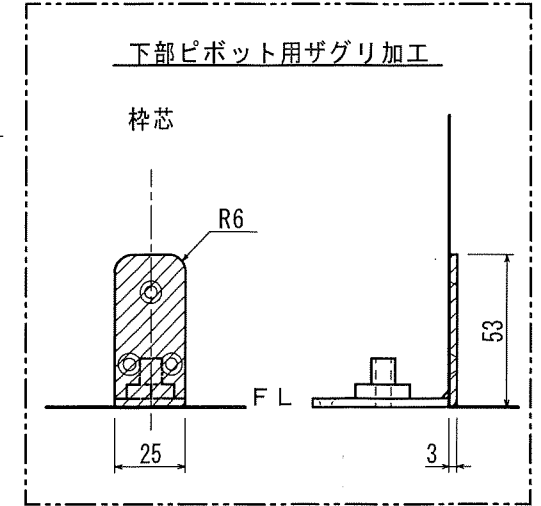
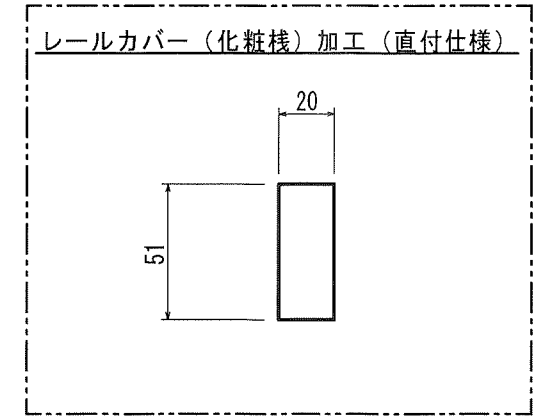
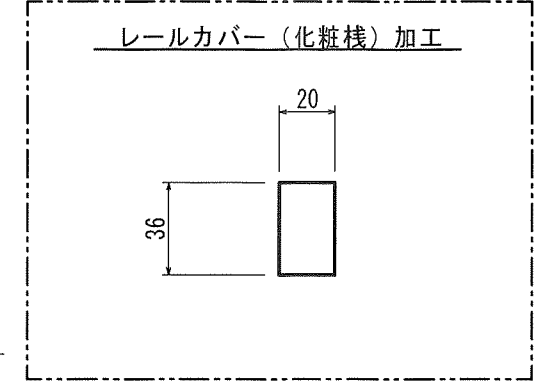
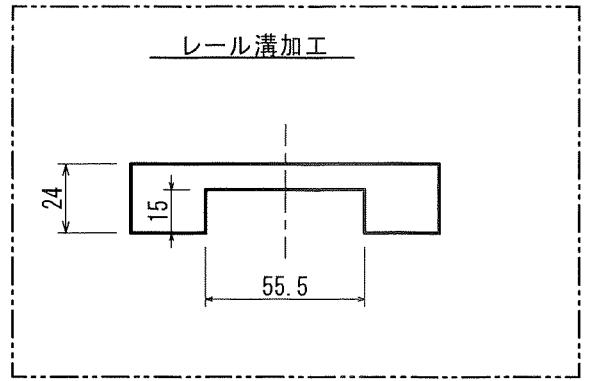


DW1=2A + D - 43  
 DW2=2A - 86  
 DW3= A - 59  
 戸先ハンドル取付部出幅; D (100~200)  
 A = (W2 - D - 27) / 5

◇ドアパネル高 DH = H1 - 76



記号	設変事項	日付	印	名称	セレクトワンスリードアP型加工図	縮尺	年月日	検印	製図	設計
				部品番号		1/5				
				図面番号						