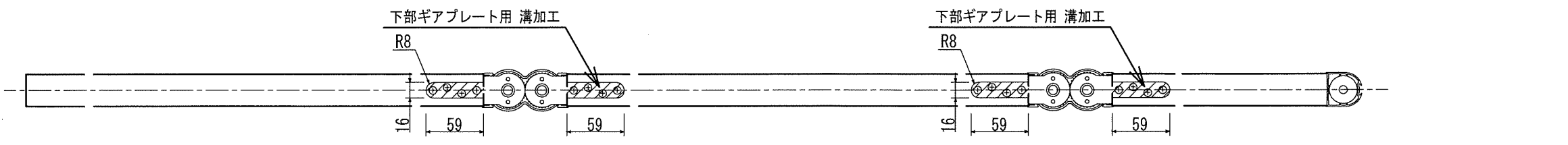
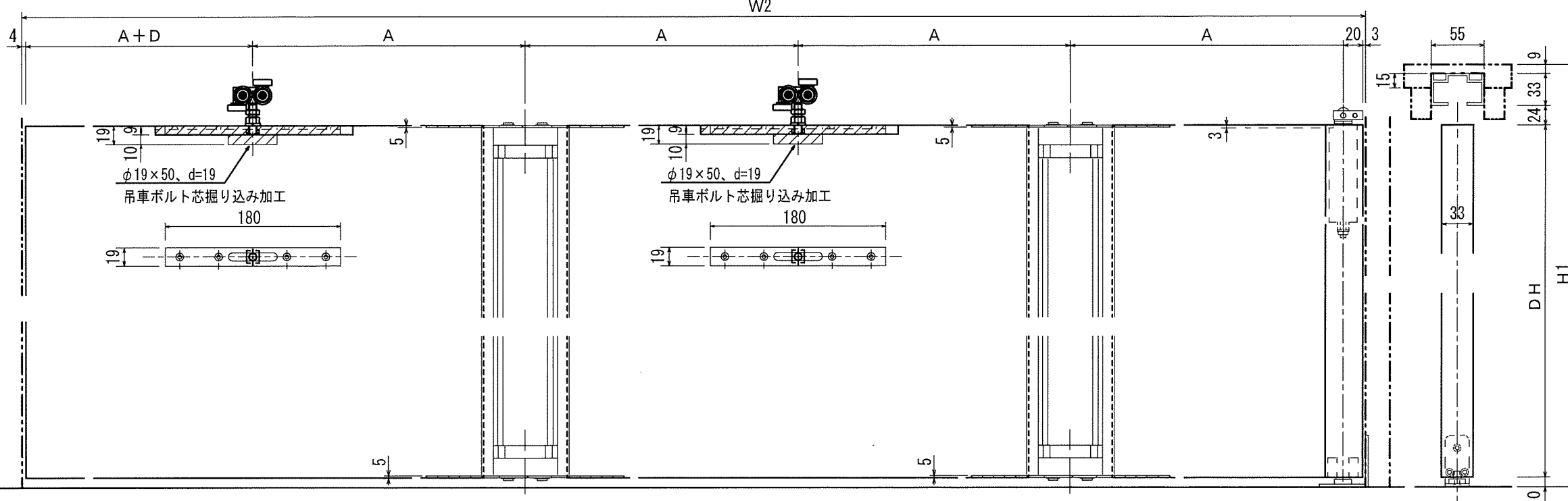
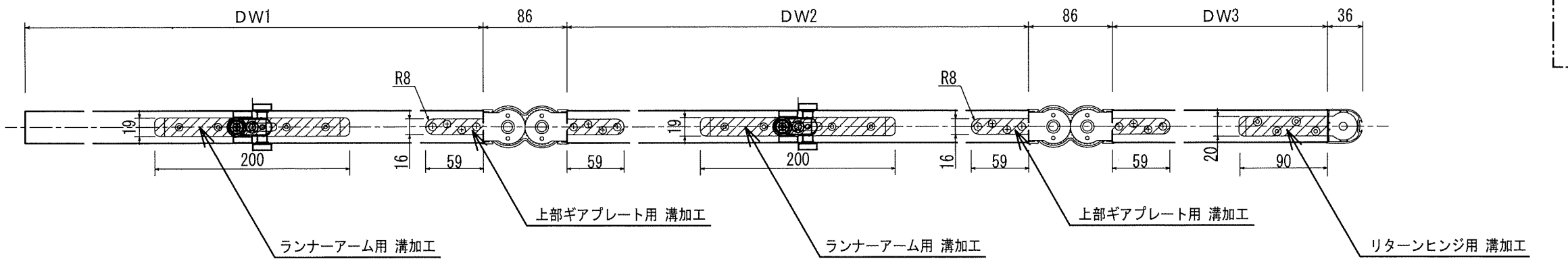
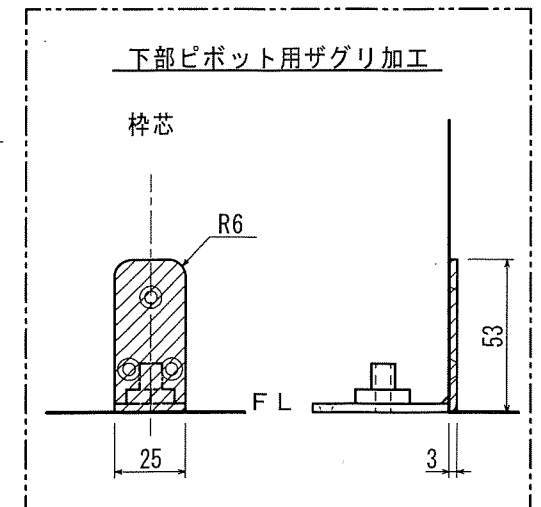
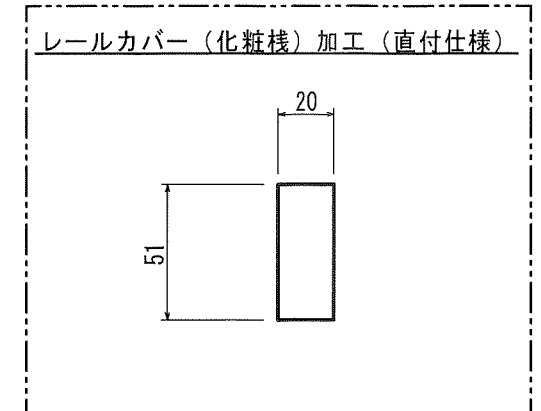
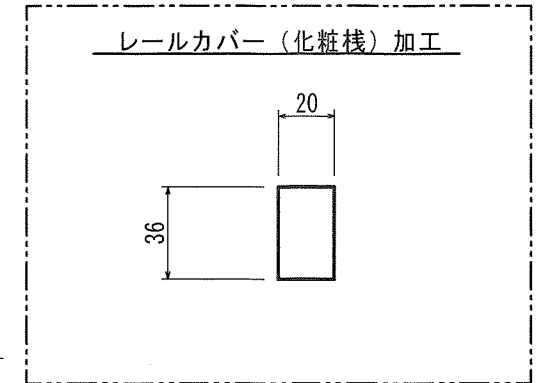
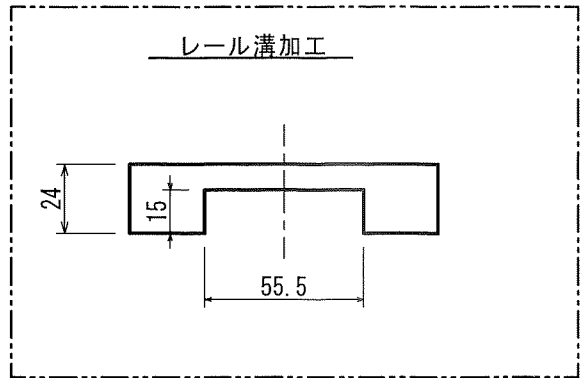


DW1=2A+D-43  
 DW2=2A-86  
 DW3=A-59  
 戸先ハンドル取付部出幅; D (100~200)  
 A = (W2-D-27) / 5

◇ドアパネル高 DH=H1-76



△				名称	セレクトワンスリードA型加工図	縮尺	年月日	検印	製図	設計
△				部品番号		1/5				
△				図面番号						
記号	設変事項	日付	印	図面番号						