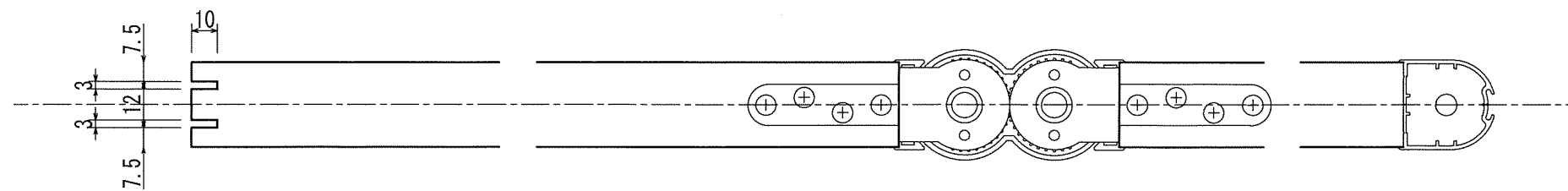
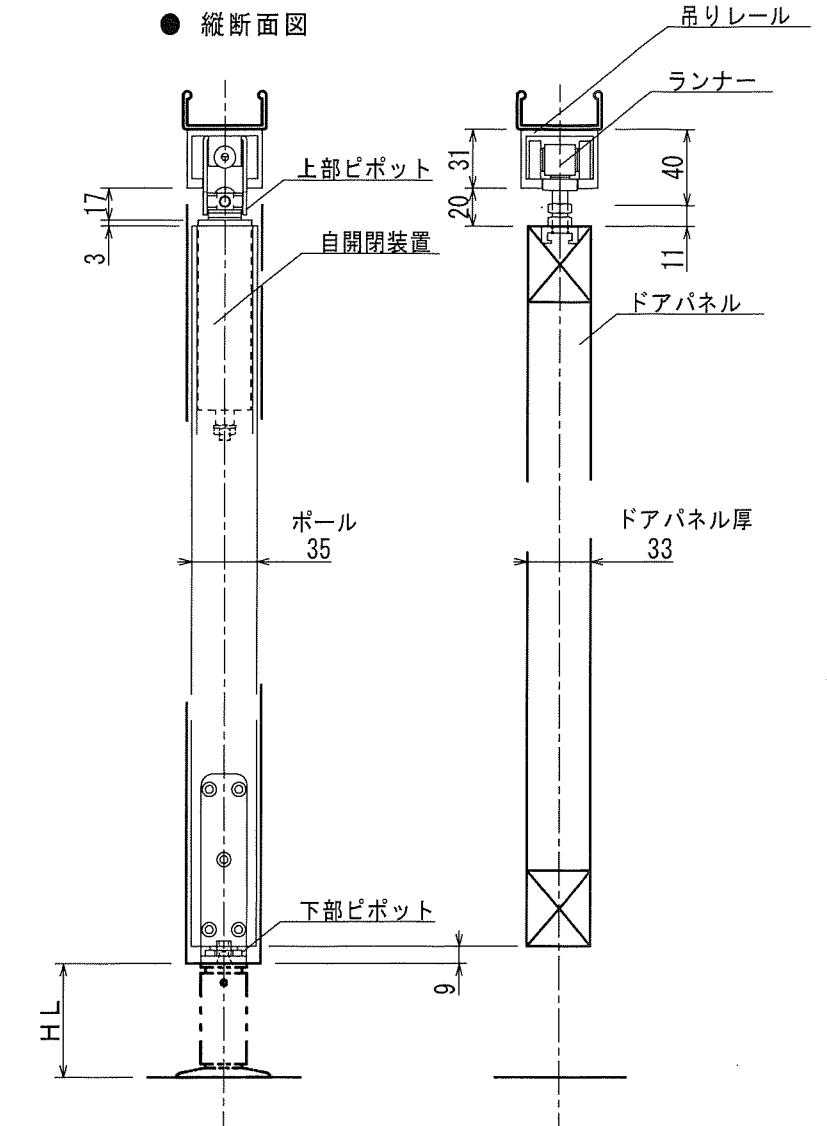
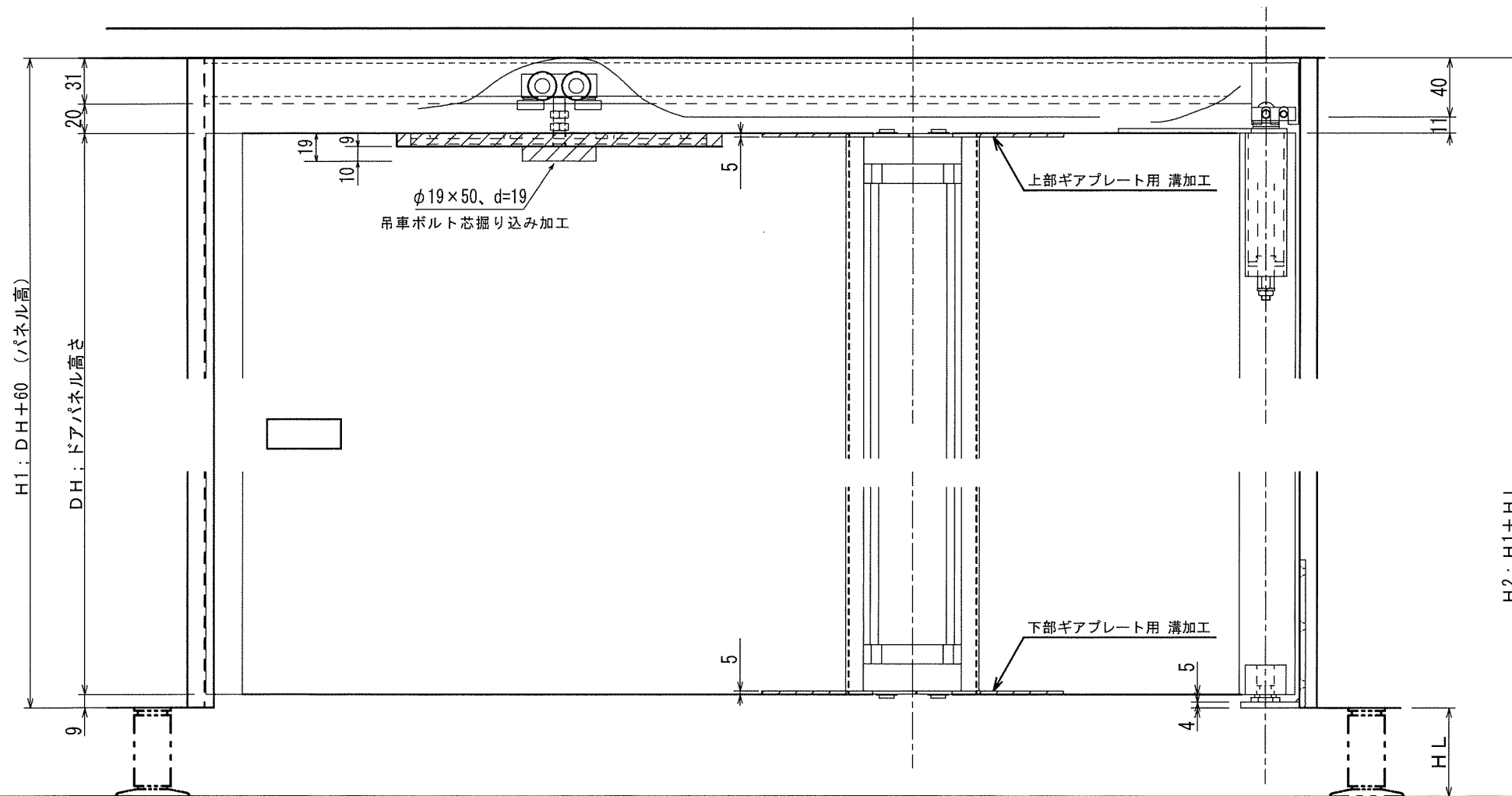


枠内巾 ; $W2 = 2A + C + 24$
 戸先~ランナー芯寸法の設定。C = 180~200 (基本)
 セレクトポール間~回転軸芯寸法 $A = \{W2 - (C + 24)\} / 2$
 ドアパネル(大) = $A + C - 68$
 ドアパネル(小) = $A - 59$

DH ; ドアパネル高さ
 H1 ; DH + 60 (パネル高)
 H2 ; H1 + HL
 有効開口高 ; $H2 - 40$



③				名称	セレクトワンツードアT型 (上部SUSギア仕様)	縮尺	年月日	製図	設計
②				部品番号	加工図	1/4			
①				図面番号					
記号	設	変	事	項	日付	印			