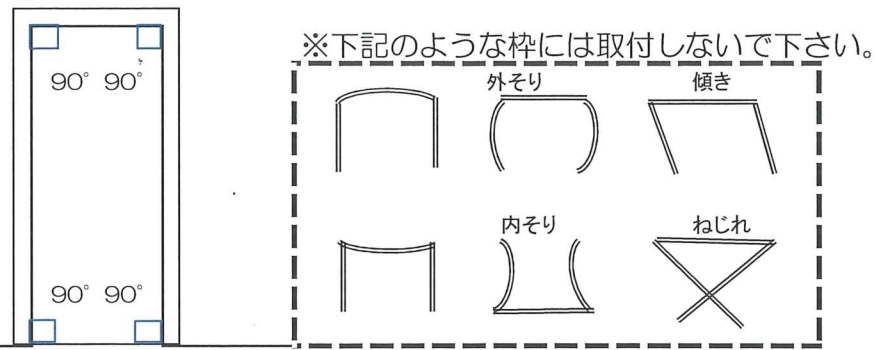


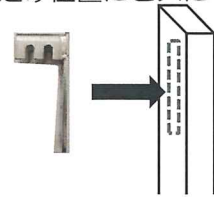
# ワンスイングドア 取付手順書①～⑨

① 枠の確認 ※ワンスイングは上枠なしでも可です。  
 枠の取付が正確であることを確認する。  
 L型金差し等にて4隅の直角を確認する。

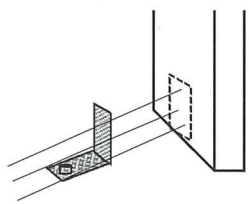
【使用する工具】  
 ・手動ドライバー ・六角レンチ (3mm) ・スケール  
 ・電動ドライバー ・脚立



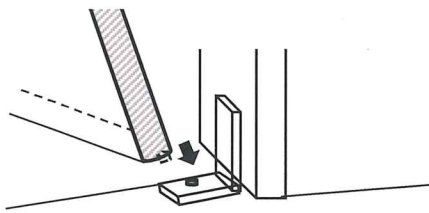
② 上部ピボットの取付  
 吊元側タテ枠上部の掘り込み位置にビスにて固定する。



③ 下部ピボットの取付  
 吊元側タテ枠下部の取付用掘り込みに3本のビスにて固定する。

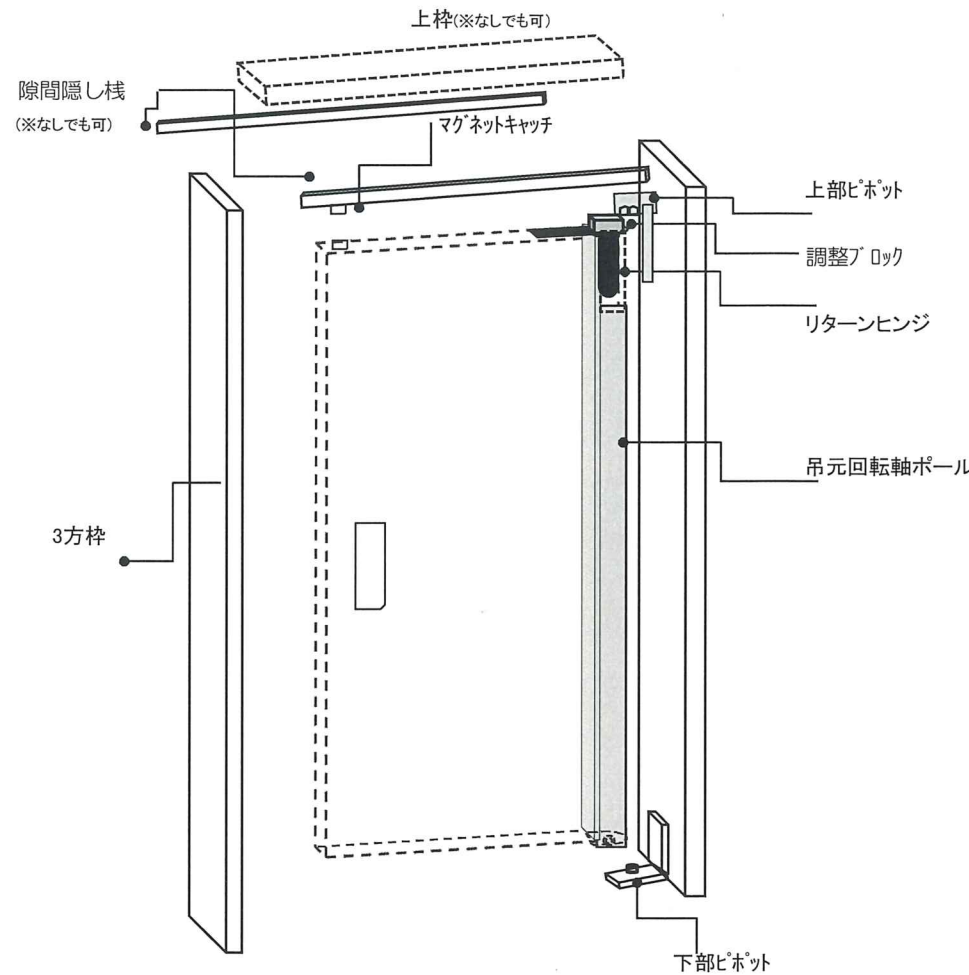
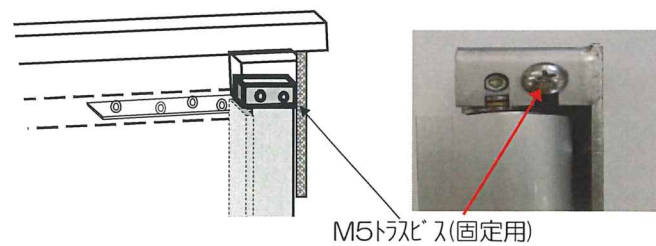


④ 下部ピボットにピボット軸を差し込みます。

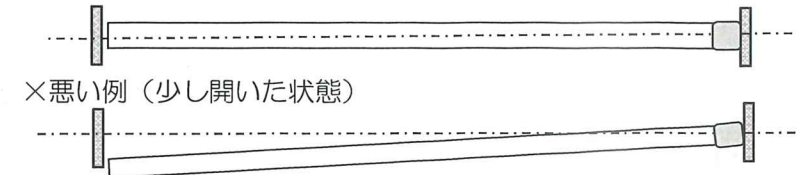


⑤ 上部ピボットに調整ブロックを固定する。  
 M5トラスビスでしっかりと固定します。

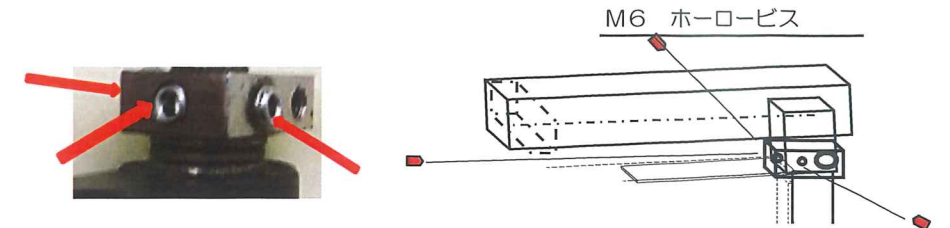
※注意  
 必ず手動ドライバーで締めて下さい。  
 (電動ドライバー不可)



⑥ 自閉をセットする  
 ● ドアを正しい静止位置 (ドアを戻したい状態) にする。  
 ○ 正しい静止位置 (閉じたときの最終位置を決める)



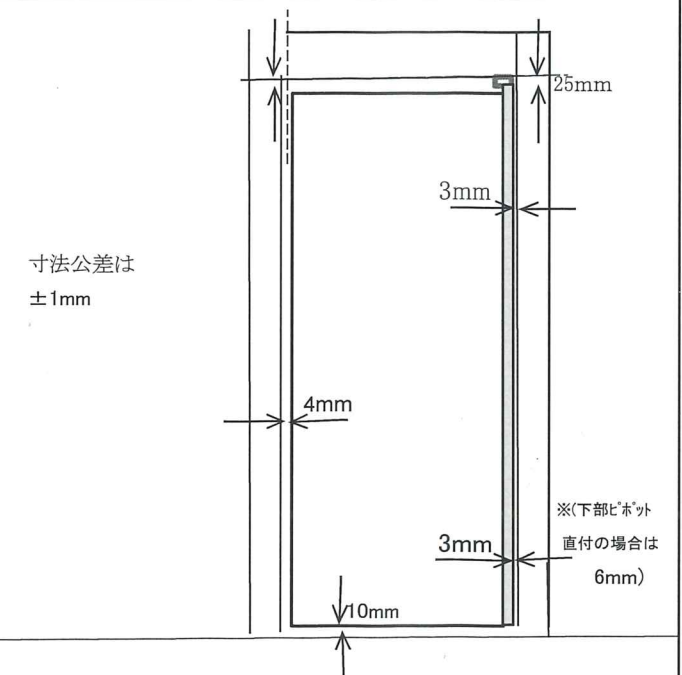
● 静止位置が決まったらドアを動かさず、  
 六角レンチで調整用M6ホーロービスを  
 3方から強く締め付け回転軸を固定する。



※3方確実に強く締め付けて下さい。このとき3方を平均して  
 順々に同じ強さに調整しながらしめてください。  
 スイング装置が正常に機能せず故障の原因になります。

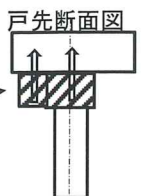
● ドアを開閉し  
 静止位置までしっかり戻ることを確認する。

⑦ 隙間寸法の確認  
 ドアを閉じた状態で、隙間寸法 (6ヶ所) を確認する。  
 ※隙間寸法調整方法は裏面参照  
 ◆隙間が正確でなければ機能は正常には動きません。



⑧ 上部隙間隠し棧の取付  
 隠し棧の下側からビスにて取付ます。

◆メンテナンスの際にレールカバーを取り外すため、糊付け等での取付は絶対にしないで下さい。



⑨ 施工終了 再度動きをご確認下さい。