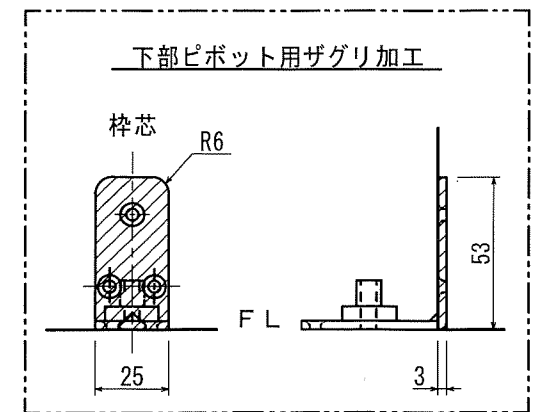
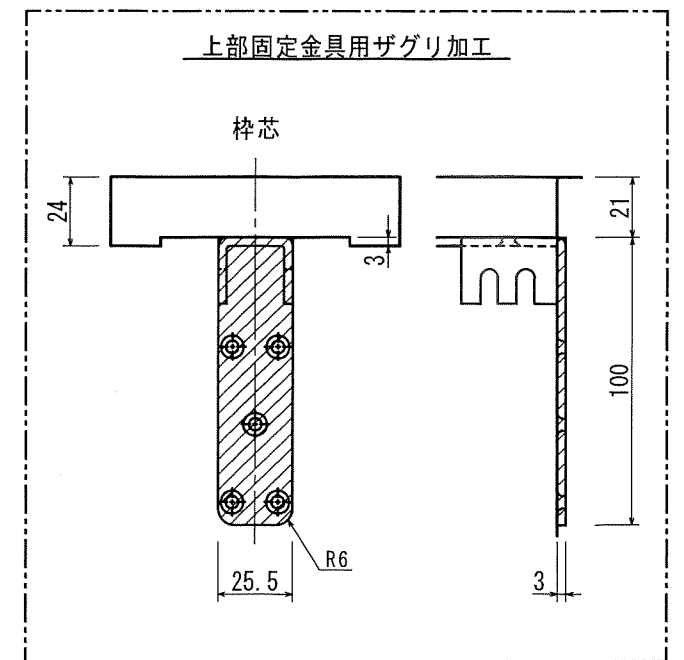
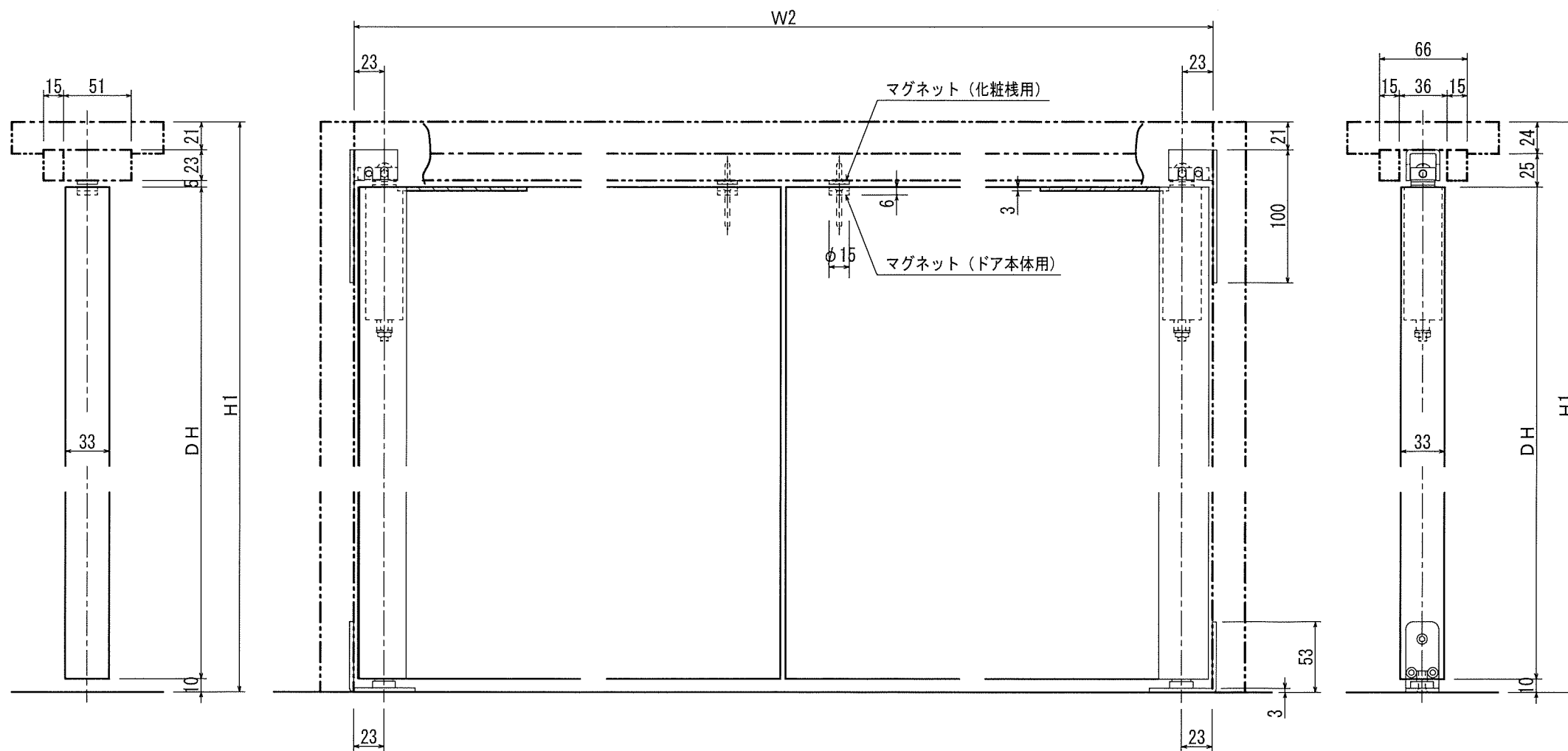
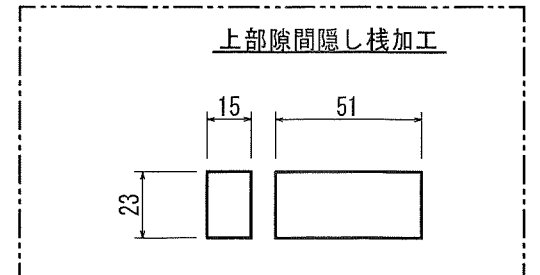
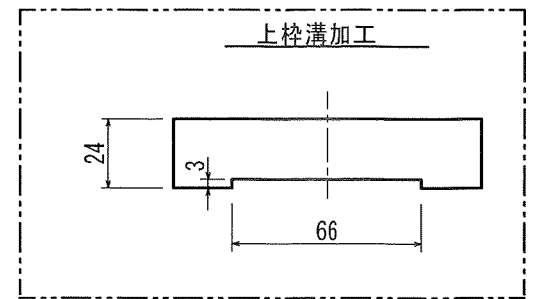


◇ドアパネル高 DH = H1 - 59
 ◇ドアパネル幅 DW = (W2 - 82) / 2



記号	設変事項	日付	印	名称	ワンスイングドア両開き 加工図	縮尺	年月日	検印	製図	設計
				部品番号		1/4				
				図面番号						